

Stravibase Fix^{*}

Fiche technique

Stravibase Fix est un principe général de fixation élastique désolidarisée qui garantit un découplage total des vibrations d'une structure non isolée (suspendue) à une autre structure isolée (support) à laquelle il est connecté afin d'assurer la stabilité. S'il est correctement conçu, il permet une réduction efficace de la transmission d'énergie du bruit et des vibrations.

Le système Stravibase Fix comprend 3 composants :

- L'isolateur: plot élastique situé entre les structures à découpler.
- Le ou les stabilisateurs: situés dans chaque élément de fixation pour les découpler de la structure isolée tout en permettant d'avoir charge de couple nécessaire.
- La ou les rondelles souples: situées à l'intérieur du trou de fixation pour découpler la fixation de la structure isolée.



CARACTÉRISTIQUES

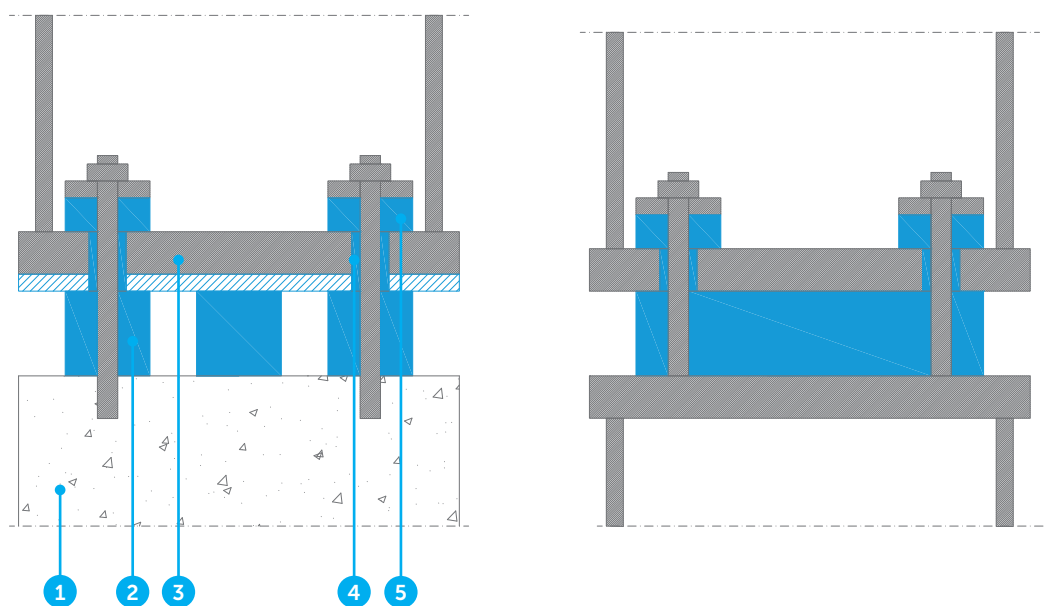
- Stravibase Fix est un système sur mesure qui peut être conçu pour s'adapter à n'importe quelle taille ou charge acoustique et est compatible avec tout type de construction
- Des fréquences propres de 4 à 20 Hz peuvent être obtenues en utilisant des isolateurs à ressort ou en élastomère
- L'installation peut être horizontale ou verticale
- Installation simple et rapide
- Fournit un degré élevé de stabilité structurelle et de résistance à la force de levage grâce à la précompression contrôlée
- Rigidité de cisaillement élevée pour la stabilité de la force latérale



EXIGENCES DE CONCEPTION

- Fréquence propre requise
- Les charges permanentes et d'exploitations
- La surface disponible
- Les emplacements des éléments de fixation
- Les forces de pré-compression

*Anciennement connu sous le nom de CDM-FIX



1. Structure portante
2. Isolateur
3. Structure découpée
4. Rondelle
5. Stabilisateur

CLAUSE DE NON-RESPONSABILITÉ

Les présentes informations sont, à notre connaissance, exactes au moment de leur publication. Les informations, données et recommandations fournies sont basées sur des essais acceptés par l'industrie et sur l'utilisation antérieure du produit. Elles sont destinées à décrire les capacités et les performances générales de nos produits et ne garantissent aucunement leur adéquation à un projet particulier. Nous nous réservons le droit de modifier les produits, leur performance et les données sans préavis. Ce document remplace toutes les informations fournies avant sa publication.