



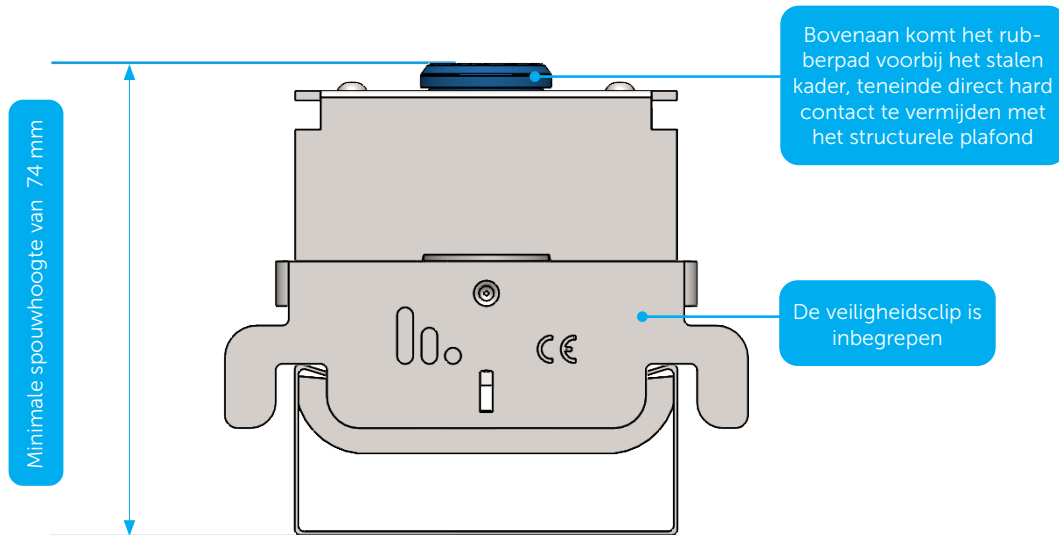
SCAN MIJ
Scan hier voor
toegang tot de
oplossingswebsitepagina

Stravilink CC60-P Datasheet

Stravilink CC60-P is een akoestische plafondhanger met een rubberen pad, speciaal ontwikkeld voor verlaagde plafonds die akoestisch ontkoppeld moeten worden. Het element is compatibel met de standaard stalen plafondprofielen van 60 mm breed en biedt een optimale akoestische isolatie tussen twee boven elkaar gelegen ruimtes.

EIGENSCHAPPEN

- Bruikbaar voor bevestiging aan verschillende bovenstructuren, inbegrepen betonvloeren en CLT vloeren
- Ontworpen om compatibel te zijn met de standaard stalen plafondprofielen van 60 mm breed
- Voorzien van een rubberpad met een resonantiefrequentie gelijk aan of kleiner dan 8 Hz
- Kleurgecodeerde rubberpads zijn mogelijk als optie, voor belastingen tussen 10 en 45 kg
- Benodigt een minimale inbouwhoogte van 74 mm. Variabele holte diepte is mogelijk
- Het rubberpad vervormt voldoende zijdelings zodat er geen direct contact ontstaat wanneer bevestigd tegen het plafond
- Bevat een veiligheidsclip om overmatige zakking van het plafond te voorkomen wanneer er teveel gewicht wordt opgehangen
- Het ontwerp voorziet in een vlotte en moeiteloze montage op het staalprofiel
- Er is geen specifiek gereedschap nodig voor de installatie
- Simpel en snel installatieproces
- Kosten-effectieve oplossing



VERPAKKING

Type	Referentie	Aantal per Doos	Gewicht per Doos [kg]	Afmetingen van de Doos [cm]
Stravilink CC60-P240	001970	75	12.08	29 x 23.5 x 17.2
Stravilink CC60-P360	001971	75	12.11	29 x 23.5 x 17.2



FYSISCHE & MECHANISCHE EIGENSCHAPPEN

Type	Ontwerpbelasting		Resonantiefrequentie bij de ontwerpbelasting	Belastingsvenster (per Hanger)		Kleur van het rubberpad
	kg	N		kg	N	
Stravilink CC60-P240	24	240	< 7.5 Hz	10 - 30	100 - 300	Hemelsblauw ●
Stravilink CC60-P360	36	360	< 8.5 Hz	20 - 45	200 - 450	Zilvergrijs ●

Te noteren:

De toelaatbare belasting van de stalen elementen is 1032 N.

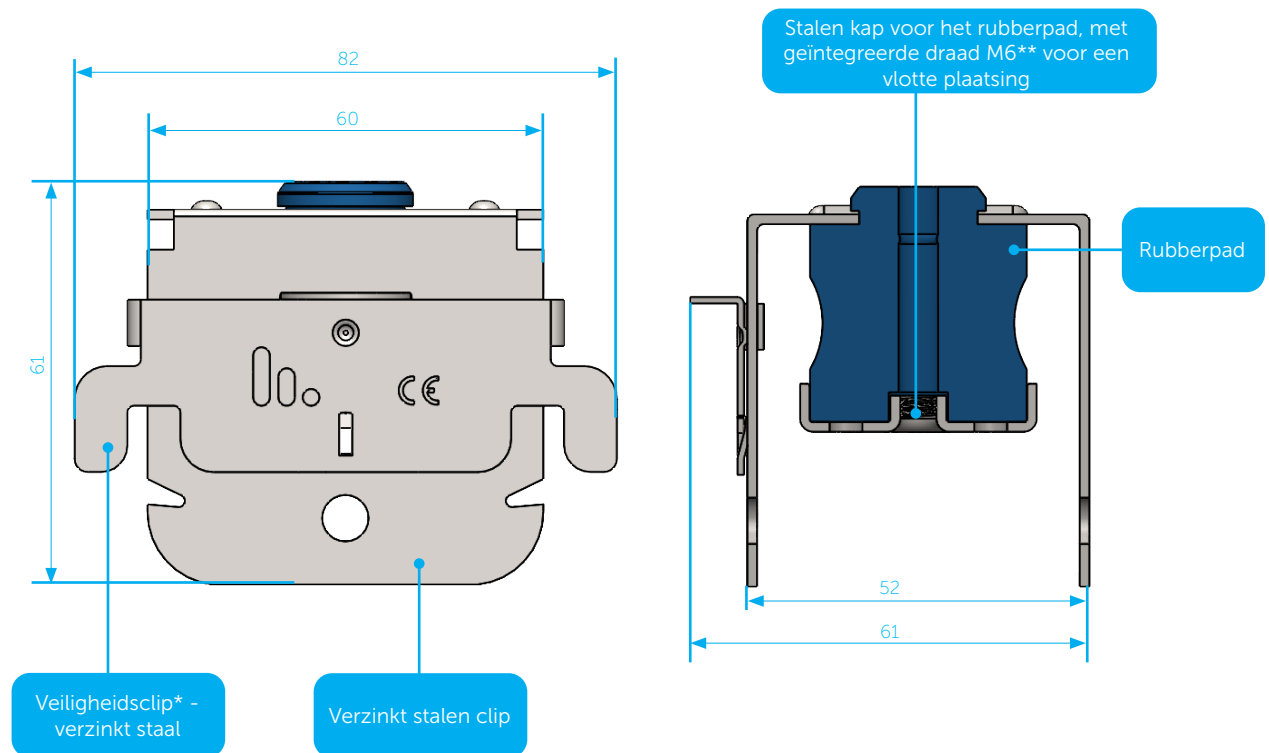
De producten zijn toepasbaar in een C2 omgeving (atmosfeer met weinig of geen vervuiling).

Het temperatuurbereik voor correct gebruik ligt tussen -30°C en 70°C.

Teneinde in te schatten welk type aangewend moet worden is de volgende informatie nodig:

1) Het gewicht en de opbouw van het verlaagd plafond - hiermee bepaalt men het type hanger.

2) De extra gewichten en hun locaties van al hetgeen eventueel bijkomend nog moet worden opgenomen door het verlaagd plafond.



Te noteren:

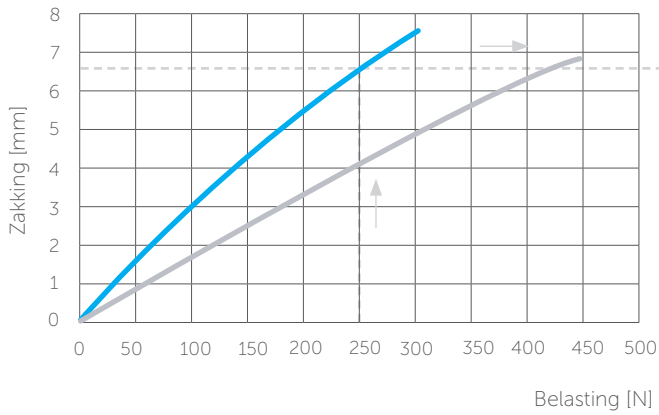
Alle afmetingen in millimeter (mm)

*Beschikbaar met dubbele veiligheidsclip, op aanvraag

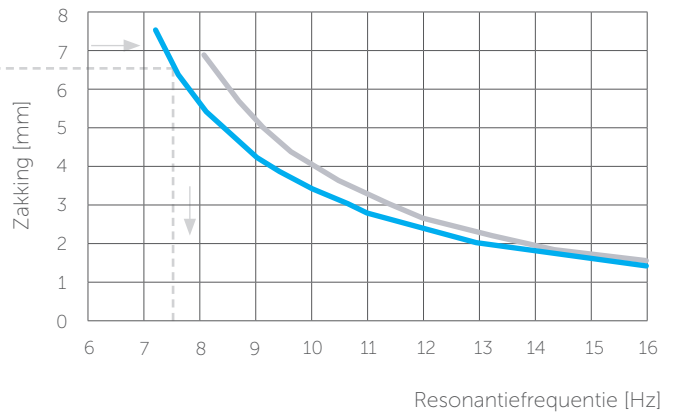
**Beschikbaar met M8 draad, op aanvraag



Zakking in functie van de belasting



Relatie tussen zakking en resonantiefrequentie



● Stravilink CC60-P240

● Stravilink CC60-P360



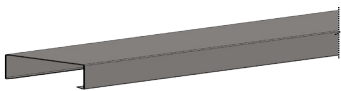
De resonantiefrequentie van een Stravilink CC60-P hanger wordt bepaald door de belasting die eraan hangt. Om de berekening uit te voeren dient men gebruik te maken van de grafiek "zakking in functie van de belasting", dewelke de zakking geeft bij de specifieke belasting. Daarna dient men zich horizontaal te bewegen naar de grafiek rechts ervan die de "zakking in functie van de resonantiefrequentie" weergeeft, waarmee de resonantiefrequentie kan worden bepaald. Als voorbeeld bepalen we de resonantiefrequentie van een Stravilink CC60-P belast aan 250 N. De overeenkomstige zakking is 6.5 mm volgens de grafiek links. De resonantiefrequentie van een verend element met 6.5 mm zakking is 7.5 Hz volgens de grafiek rechts.



Perimeter Strip

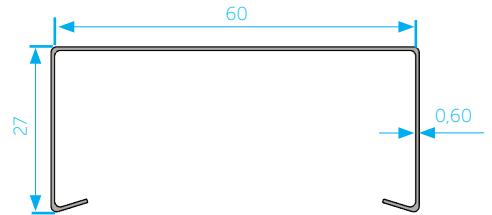
1. Zelfklevende randstrook om het verlaagd plafond rondom te ontkoppelen van de vaste wanden.

Noteer: standaardhoogtes van 50 mm, 100 mm en 150 mm zijn alle beschikbaar op rollen van 10 m lang.

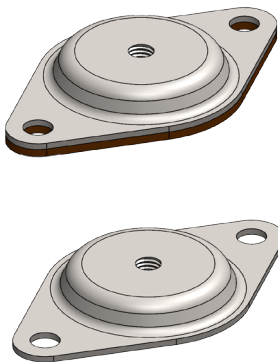


C60 profiel

60 mm breed profiel beschikbaar in lengtes van 2 m
 Materiaal: DX51D+Z140
 Gewicht: 1.65 kg

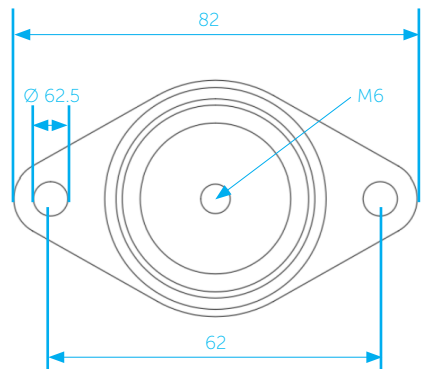


Te noteren: alle afmetingen in millimeters (mm).

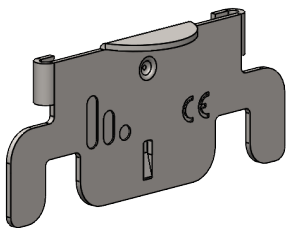


M6 bevestigingsplaatje

Beschikbaar met (voor een verbeterd contactvlak bij een ruw plafondoppervlak) en zonder rubber (2 mm)
 Materiaal: DX51D+S275



Te noteren: alle afmetingen in millimeters (mm).

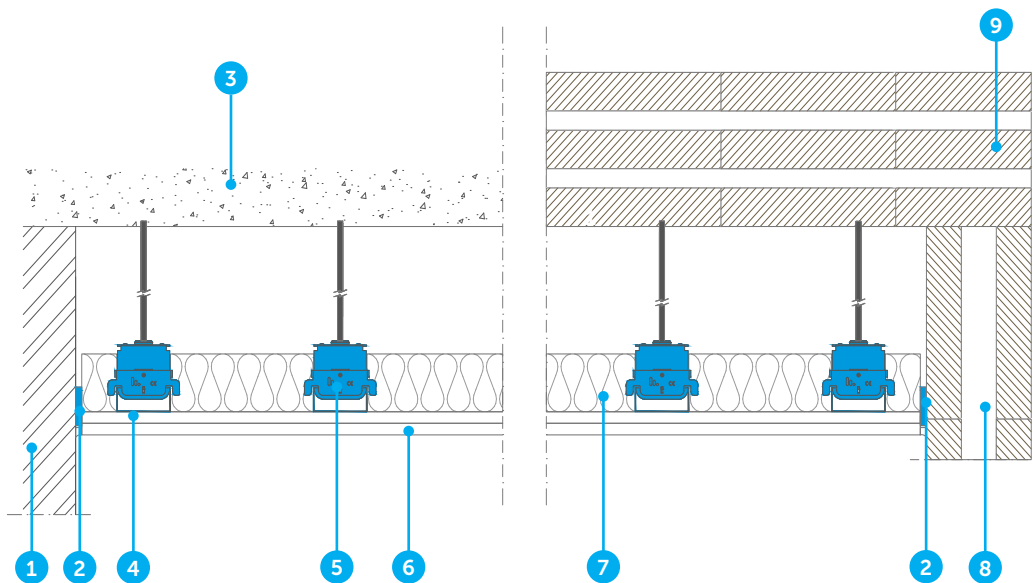


Stravilink CC60 veiligheidsclip

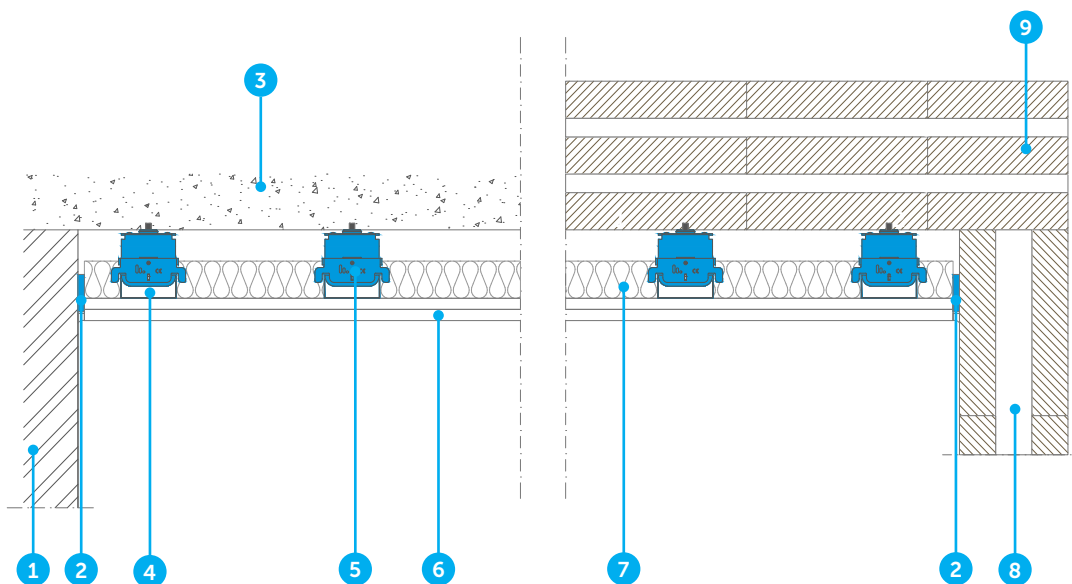
Materiaal: DX51D+S275
 Aantal per verpakking: 25
 Te noteren: er wordt standaard één veiligheidsclip bij het product meegeleverd. Een tweede veiligheidsclip is beschikbaar op aanvraag.



Enkelvoudige plafondstructuur en verhoogde plafondsponw



Enkelvoudige plafondstructuur en verlaagde plafondsponw



- 1. Wand
- 2. Randstrook
- 3. Structureel plafond in gewapend beton
- 4. 60 mm profiel
- 5. Stravilink CC60-P

- 6. Gipsbeplating of gelijkwaardig
- 7. Absorptielaag
- 8. CLT wand
- 9. CLT vloerplaat



Testopstelling

1. 140 mm CLT (5-lagig)
2. Stravilink CC60-P240 elementen (volgens een raster van 600 mm x 800 mm)
3. 50 mm minerale wol
4. 2 lagen van 18 mm dikke gipsplaten

Opstelling

$L_{n,w} (C_i)$

$\Delta L_w (C_i)$

$R_w (C, C_{tr})$

Samenstelling 56 (-2)

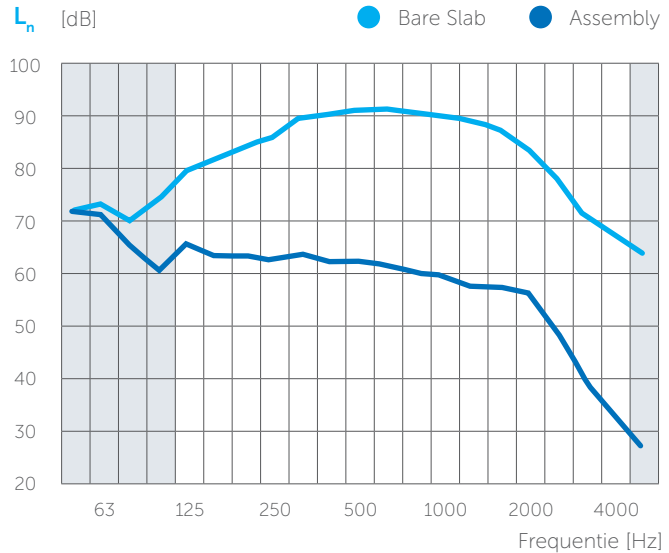
67 (-2, -7)

De naakte vloer 88 (-4)

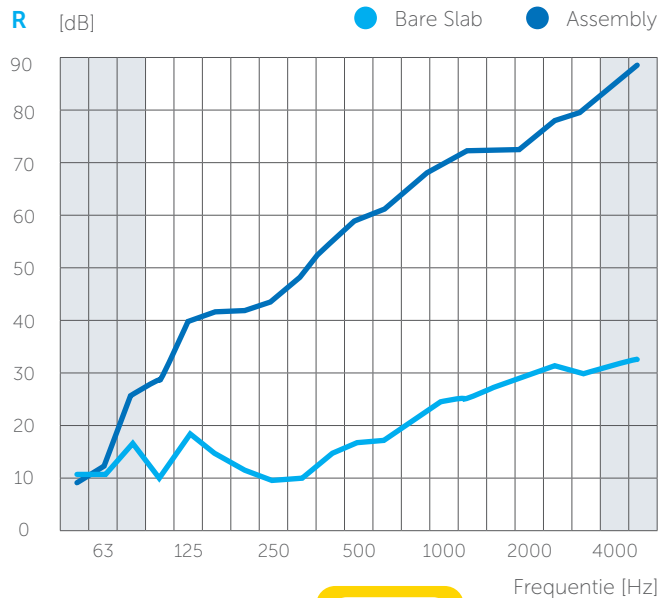
38 (-1,-3)

Labor rapport beschikbaar op aanvraag
Test rapport referentie AC-23-084-01

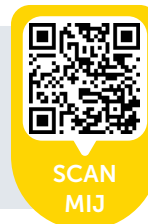
Frequentie [Hz]	L_n [dB]	
	De naakte vloer	Samenstelling
50	68,2	68
63	69,8	67,4
80	66,1	60,3
100	71	55,6
125	76,5	61,4
160	79,3	58,6
200	81,8	58,4
250	83,9	57,7
315	87,8	59,2
400	88,7	57,4
500	89,2	57,8
630	89,7	56,4
800	89,1	55,3
1000	88,5	54,6
1250	87,8	52,2
1600	85,6	52,3
2000	81,6	50,7
2500	75	42,4
3150	67,2	32,1
4000	62,6	24,8
5000	59,3	18,4



Frequentie [Hz]	R [dB]	
	De naakte vloer	Samenstelling
50	28,8	27,5
63	28,8	30,2
80	33,6	40,6
100	28,2	42,9
125	35	51,4
160	31,7	52,7
200	29,3	52,9
250	28,1	54,3
315	28,3	57,7
400	31,8	62,7
500	33,5	65,9
630	34,1	67,6
800	36,9	71,3
1000	39,5	74,3
1250	40,2	76,5
1600	41,8	76,3
2000	43	76,6
2500	44,6	80,5
3150	43,4	81,9
4000	44,1	85,7
5000	45,6	88,5



Scan de QR code om toegang te verkrijgen tot het Stravi-dB test platform met rapporten en bewerkbare CSV bestanden.
<https://stravi-db.com/>



DISCLAIMER

Deze informatie is naar ons beste weten accuraat op het moment van uitgave. De verstrekte informatie, gegevens en aanbevelingen zijn gebaseerd op industrieel geaccepteerde tests en eerder gebruik van het product. Het is bedoeld als beschrijving van de algemene mogelijkheden en prestaties van onze producten en onderschrijft niet de toepasbaarheid voor een bepaald project. We behouden ons het recht voor om producten, prestaties en gegevens zonder voorafgaande kennisgeving te wijzigen. Dit document vervangt alle informatie die werd verstrekt vóór de publicatie hiervan.