



HOUTBOUW

AKOESTISCHE OPLOSSINGEN

Waarom CDM Stravitec?

CDM Stravitec is opgericht in 1951 en is een familiebedrijf gespecialiseerd in bouwakoestiek en structurele isolatie. Voortdurend zijn we aan de voorhoede gebleven van het innoveren van oplossingen voor trillingsisolatie voor gebouwen en voorbeelden van onze expertise zijn te vinden in unieke gebouwen over de hele wereld. De oplossingen die wij bieden verbeteren het comfort, de functionaliteit en de veiligheid van gebouwen en verbeteren ook de kwaliteit van leven voor de bewoners. Onze langdurige ervaring op dit gebied maakt ons een deskundige en betrouwbare partner die zich inzet voor het leveren van duurzame oplossingen voor geluids- en trillingsisolatie.

Onze expertise strekt zich uit tot het ontwerpen van isolatiesystemen die vaak op maat zijn gemaakt om aan specifieke behoeften te voldoen, inclusief houtconstructies en hun vele akoestische uitdagingen. Als voorbeeld hebben we met succes vele balkenvloeren en met hout omlijste daken behandeld voor conversieprojecten in verschillende grote Europese steden.

Recentere technieken, zoals kruislaaghout (CLT), zijn door CDM Stravitec gepioneerd en door zorgvuldig gegevens te verzamelen van elk succesvol project, kunnen we nu fijn afgestemde oplossingen bieden voor optimale resultaten; hiermee houden we onze belofte dat we marktleider zouden worden in het ontwikkelen van een reeks oplossingen voor bouwakoestiek en structurele isolatie voor houtconstructies.

Q&E Management

CDM Stravitec nv hanteert ISO 9001:2015 en ISO 14001:2015 goedgekeurde kwaliteits- en milieubeheersystemen.





Ontwerp voor Demontage

Het traditionele model van "Bouwen-Gebruiken-Slopen" wordt langzaam opgevolgd door het concept "Ontwerp voor demontage". Het doel is om "ontwerp met vooruitziende blik" beslissingen te nemen om hergebruik, retrofitting, afvalvermindering en levensduurverlenging te faciliteren.

Alle oplossingen van CDM Stravitec voor houtconstructies zijn ontwikkeld met dit nieuwe doel voor ogen.

CDM Stravitec heeft altijd het belang van R&D en het investeren in mensen begrepen om bij te blijven met de steeds veranderende behoeften van de bouwindustrie. We zijn ons bewust van de uitdagingen en mogelijkheden voor verbetering langs de toeleveringsketen, zoals kosteneffectief ontwerp, geïndustrialiseerde productie, productiviteit op de bouwplaats, herbruikbaarheid van materialen, prestaties en naleving van voorschriften; terwijl we altijd in harmonie zijn met de architectonische eis om de gebouwde omgeving het best geschikt te maken voor menselijk gebruik in termen van comfort en veiligheid.

Wij brengen onze ervaring op de markt om waarde toe te voegen aan uw project en samen zijn we klaar om uw **wereld een stillere plek te maken**.

CDM Stravitec, a **Structural Acoustics & Vibration Isolation Technology** company.

Waarom Houtbouw

De vraag naar duurzame gebouwen is de afgelopen jaren toegenomen, wat heeft geleid tot een groei in het gebruik van houtconstructies vanwege de ecologische voordelen.

Houtoplossingen kunnen een uitstekend alternatief zijn voor meer traditionele, stijvere en zwaardere bouwmaterialen zoals beton en staal, vooral wanneer sommige van hun inherente eigenschappen niet vereist zijn. Het gebruik van massief houtproducten maakt het mogelijk om de koolstofvoetafdruk van de gebouwde omgeving te verminderen terwijl het veilig te hanteren is, eenvoudig te snijden en te vormen is en goede thermische eigenschappen biedt.

Het is bemoedigend om te zien dat hout een populaire keuze wordt voor de bouw van moderne gebouwen, omdat we over de hele wereld voldoende bewijs zien dat het de tand des tijds heeft doorstaan. Naast duurzaamheid brengt de natuurlijke warmte van hout een bepaalde charme met zich mee voor gebouwen, op dezelfde manier zoals onze voorouders dat waardeerden.

Vanuit praktisch oogpunt is het belangrijkste voordeel van massief hout de verhouding tussen sterkte en gewicht, waardoor lichtere constructies mogelijk zijn dan met andere soorten bouwmaterialen. Dit vermindert de totale massa van het gebouw, wat op zijn beurt veel andere voordelen biedt, zoals verminderde seismische krachten en kleinere funderingsvereisten voor het gebouw.

De lichte, sterke aard van hout, samen met de kneedbaarheid om het in verschillende geometrieën en elementaire configuraties te vormen, plus het voordeel van een schonere werkomgeving, maakt hout een interessant materiaal voor fabricage buiten de bouwplaats en verbeteringen in kwaliteitscontrole, productiviteit en kosten efficiëntie. Hoe meer een gebouw geprefabriceerd is, hoe eenvoudiger het bouwproces wordt, wat op zijn beurt de installatietijd en de bouwkosten aanzienlijk vermindert.

Naarmate de samenleving zich meer bewust wordt van de voordelen van het gebruik van duurzame materialen en de voordelen van dit type bouw, kunnen we een toename verwachten in het gebruik van massief houtoplossingen, inclusief kruislaaghout (CLT) en andere milieuvriendelijke bouwmaterialen, in bouwprojecten over de hele wereld.

De keuze voor houtbouwtechnieken en systemen hangt grotendeels af van de specifieke kenmerken van het project, zoals de overspanning, belasting, projectgrootte en mate van prefabricatie, die allemaal belangrijke parameters zijn bij het beslissen over de juiste aanpak.

Lees meer over twee van die verschillende bouwtechnieken op de volgende pagina's: [houtskeletbouw](#) en [kruislaaghout](#).

(1) Massief hout is een verzamelnaam voor grote en massieve houten constructiepanelen die in de bouw worden gebruikt. De meest voorkomende soorten massief hout omvatten kruislaaghout (CLT), deugelamineerd hout (DLT), spijkerlaminat hout (NLT) en gelijmd gelamineerd hout (gelamineerd hout).

Waarom Houtbouw

Houtskeletbouw

Houtskeletbouw wordt gekenmerkt door het creëren van dragende muren met behulp van een raamwerk van staanders, dat vervolgens wordt opgevuld met isolatiemateriaal en versterkt met houten panelen.

Het raamwerk is over het algemeen gemaakt van massief hout (houten balken/dimensionaal hout), onder andere flens gelamineerd hout, I-balken (geconstrueerde houten balken), OSB (Oriented Strand Board) of multiplex.

Over het algemeen zijn constructies die deze techniek gebruiken daarom gemakkelijker en sneller te monteren, wat tijd en middelen bespaart.

Houten balken/dimensionaal hout

Houten balken zijn al sinds het neolithische tijdperk een integraal onderdeel van gebouwen. In Centraal-Europa, waar dimensionaal hout al lange tijd de voorkeur heeft als vloerbalk (vanwege de lage kosten, sterkte, breed beschikbaarheid en gemak van manipulatie), bestaan talrijke gebouwen met houten balkenvloeren. Desalniettemin maakt het gebruik van deze techniek geen grote overspanningen mogelijk en kan het uitdagend zijn in termen van geluidsoverdracht.



Gelamineerde houten balken (bijv. I-balk)

Gelamineerde vloerbalken zijn balken die gelamineerd hout gebruiken in combinatie met standaardhout om een lichtere, maar sterkere balk te vormen dan alleen het gebruik van traditioneel hout. Gelamineerde balken zijn er in verschillende typen, van het populaire I-balktype tot truss-stijl balken. Wanneer ze goed ingeklemd zijn, kunnen gelamineerde vloerbalken grotere afstanden overspannen tussen steunpunten dan traditioneel gezaagd hout. I-balken kunnen lengtes hebben tot 18 meter, waardoor het mogelijk is om een enkele overspanning te bereiken met gelamineerde I-balken in een nieuwe constructie.



Houtskeletbouw en hun akoestische uitdagingen

Over de hele wereld zijn er talrijke historisch belangrijke gebouwen met houten balkenvloeren; echter voldoen deze structuren vaak niet aan de akoestische verwachtingen van moderne regelgeving. Het gebrek aan adequate isolatie tegen contactgeluid kan leiden tot verstoringen en ongemak voor de bewoners die in deze gebouwen leven of werken.

Het vervangen van dergelijke vloerconstructies is echter niet altijd haalbaar vanwege economische, structurele en wettelijke beperkingen om deze structuren te behouden en zo het cultureel erfgoed te onderhouden. Daarom wordt het vinden van effectieve retrofit-oplossingen cruciaal om een evenwicht te vinden tussen het behoud van de geschiedenis en het verbeteren van de akoestische prestaties van deze gebouwen.

Een oplossing voor het verbeteren van de geluidsisolatie van bestaande houten balkenconstructies ligt in de implementatie van zwevende vloeren en, indien haalbaar, structureel ontkoppelde plafonds.

Waarom Houtbouw

Houtconstructie: Kruislaaghout (CLT)

Kruislaaghout (CLT) in grote afmetingen heeft zich sinds de eerste productie in de jaren '90 ongelooflijk snel ontwikkeld. CLT is uitgegroeid tot een algemeen houtproduct dat gebruikt kan worden in allerlei soorten gebouwen; vaak zijn dit gebouwen met lange overspanningen en spannende architectuur. Het is een product dat unieke mogelijkheden biedt voor nieuwe ontwerpkunst. CLT-elementen worden gebruikt in muren, vloeren en plafonds.

De fabricage van CLT is sterk gestandaardiseerd en een efficiënt off-site proces. Dit betekent dat hoewel hout varieert, materialen uit dezelfde productiefaciliteit consistent zijn. Bovendien, omdat materialen off-site geproduceerd worden, kunnen de bouw tijden van structuren aanzienlijk sneller zijn dan bij constructies van staal en beton. Ingewikkelde details, inclusief uitsparingen voor grote diensten/isolatie, kunnen tijdens de fabricage worden geïntegreerd volgens een gestandaardiseerd productieproces.

Bij het denken over zo'n edel materiaal kunnen verschillende bouwtechnieken in gedachten komen, zoals paal-en-balkconstructie, paneelbouw of modulaire bouw.

Paal-en-balkconstructie

Deze techniek, in tegenstelling tot het massief houten paneelwandsysteem, gebruikt dragende verticale kolommen die horizontale balken ondersteunen. Door de sterkte van massief hout kunnen de kolommen verder uit elkaar geplaatst worden, wat open vloerplannen mogelijk maakt, of CLT-panels of andere soorten materialen kunnen worden gebruikt als opvulling om de openingen te sluiten.



Paneelbouw

Deze techniek gebruikt dragende muren en vloeren gemaakt van massief houten panelen die ter plaatse worden geassembleerd. Deze typologie biedt belangrijke structurele weerstand voor zijdelingse belasting, aangezien de afschuifbelastingen worden verdeeld over verschillende elementen op elk verdiepingsniveau. Deze constructie maakt compartimentering van kamers mogelijk zonder dat er muurvullingen nodig zijn.



3D-geprefabriceerde modules

Deze techniek bestaat uit het construeren van houten 3D-modules die off-site worden geproduceerd. Houten modules bestaan uit muren, vloeren en plafonds die als oppervlakte-eenheden worden gebouwd en samengesteld tot een zelfdragende doos, die vervolgens wordt verbonden met andere dozen. Vanwege toenemende specificaties voor tijd en budget, winnen modulaire bouwmethoden steeds meer terrein in de bouw- en constructie-industrie. Deze techniek impliceert minder werk op locatie, een lager volume aan afval op locatie en fabricage onder gecontroleerde omstandigheden.



CLT en de Akoestische Uitdagingen

Hoewel CLT veel voordelen heeft als duurzaam bouw materiaal, kan het ook enkele vrij unieke uitdagingen met zich meebrengen op het gebied van akoestiek.

Volgens de regelgeving in Europa tonen de meeste regelgevende hoofdvereisten $D_{nT,w} \geq 55$ dB en $L_{nT,w} < 52$ dB. Deze steeds strengere eisen worden steeds uitdagender voor traditionele bouwmaterialen, maar helaas is kruislaaghout door zijn relatief hoge structurele stijfheid en lage massadichtheid akoestisch nog minder effectief, resulterend in lagere lucht- en contactgeluidsisolatie vergeleken met de traditionele materialen. Dit is nog uitdagender als het gaat om geluidsisolatie in lage frequenties, en we zien al dat de industrie in sommige landen reageert door nieuwe eisen te stellen aan bestaande akoestische normen voor frequenties zo laag als 50 Hz.

In CLT-constructies wordt trillingsenergie ook gemakkelijk overgedragen van het ene bouwdeel naar het andere via hun gemeenschappelijke verbindingen (alle bouw delen zijn gemaakt van hetzelfde materiaal en vaak worden de materialen blootgelaten), wat resulteert in een verhoogde flankerende geluidsoverdracht vergeleken met traditionele bouwtechnieken.

Om deze uitdaging aan te pakken, moeten ontwerpers en bouwers overwegen om extra lagen geluidsisolatie toe te voegen of alternatieve bouwmaterialen te gebruiken voor gebieden die een hoge mate van geluidsisolatie vereisen.

Het toevoegen van niet-structureel beton als massa aan een CLT-structuur is niet de optimale oplossing als het doel is om alle eerder genoemde voordelen van CLT te behouden en de koolstofvoetafdruk van het gebouw te verkleinen - hoewel het een gemakkelijke manier is om de massa en de algehele stijfheid van de constructie te vergroten.

Met dit in gedachten blijft de overige optie om de algehele akoestische prestaties te verbeteren het toevoegen van isolatoren. Bij het ontwerp en de integratie van ontkoppelingen moet rekening gehouden worden met verschillende fysieke en akoestische prestatieparameters, evenals structurele integriteit, esthetiek en functionaliteit.

Zoals eerder vermeld, is een van de meest gewenste aspecten van massahoutconstructie de mogelijkheid om de structuur van een gebouw in het zicht te laten als afwerking, wat de behoefte aan asymmetrische samenstellingen creëert. Daarom is het, bij het bespreken van vloer-/plafondtoepassingen, bij voorkeur dat elk akoestisch onderdeel bovenop de samenstelling wordt geïnstalleerd. Aan de andere kant, vanuit een akoestisch standpunt, is het beter om zowel boven- als onderassemblages te hebben - een zwevende vloer en een verlaagd plafond. Het bovenste deel zou het comfort bij impact verhogen, maar het onderste deel zou een effect hebben op geluidsoverlast door voetstappen.

Akoestische Concepten

Type geluid

Contactgeluid

Geluid dat wordt gegenereerd door mechanische aanstoting van de vloerstructuur (bijvoorbeeld voetstappen). De isolatie van contactgeluid in gebouwen en van bouwelementen wordt doorgaans uitgedrukt met enkelvoudige beoordelingscijfers zoals:



L_n : genormaliseerd contactgeluidsdrukkniveau - laboratoriummeting.

L_n : genormaliseerd contactgeluidsdrukkniveau - meting in het veld.

L_{nT} : gestandaardiseerd contactgeluidsdrukkniveau - laboratoriummeting.

L'_{nT} : gestandaardiseerd contactgeluidsdrukkniveau - meting in het veld.

$L_{n,w}$: gewogen genormaliseerd contactgeluidsdrukkniveau - laboratoriummeting.

$L_{n,w}$: gewogen gestandaardiseerd contactgeluidsdrukkniveau - gebaseerd op laboratoriummeting van L_{nT} .

$L'_{n,w}$: gewogen gestandaardiseerd contactgeluidsdrukkniveau - gebaseerd op veldmeting van L'_{nT} .

Luchtgeluid

Geluid dat in de lucht wordt gegenereerd en via de lucht en structuur wordt overgedragen (bijvoorbeeld muziek of gesprekken). De isolatie van luchtgeluid in gebouwen en van bouwelementen wordt doorgaans uitgedrukt met enkelvoudige beoordelingscijfers zoals:



R : geluidsreductie-index - laboratoriummeting.

R' : schijnbare geluidsreductie-index - veldmeting.

R_w : gewogen geluidsreductie-index - laboratoriummeting.

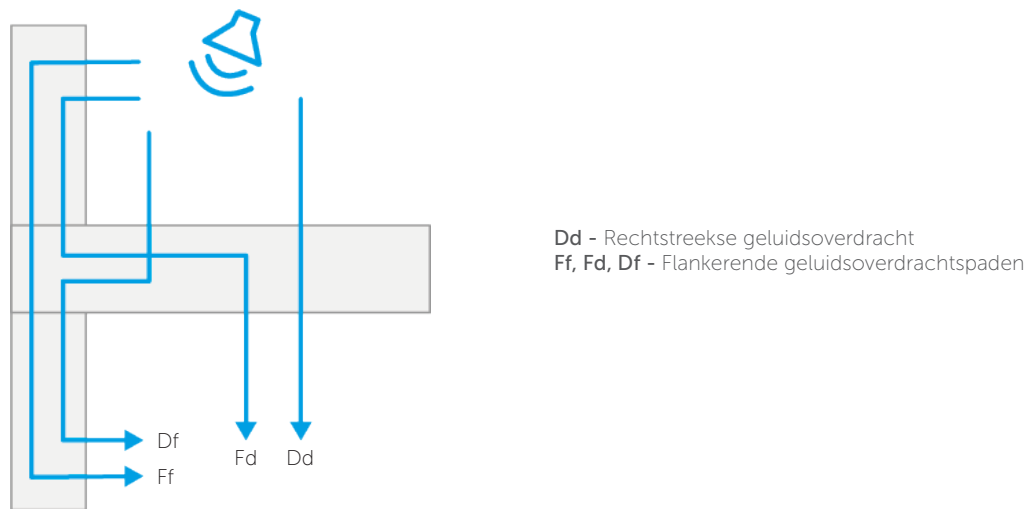
R'_w : gewogen schijnbare geluidsreductie-index - veldmeting.

$D_{nT,w}$: gewogen gestandaardiseerd niveauverschil - veldmeting.

Geluidstransmissiepaden

Naast het directe transmissiepad door het scheidingsdeel zelf, wordt een aanzienlijke hoeveelheid akoestische energie overgedragen via de structurele paden.

Het geluidsniveau is het resultaat van de som van de individuele transmissiepaden, waarbij:



Afbeelding 1 - Verschillende individuele transmissiepaden.

Directe Geluidstransmissie

Massief hout kan extra isolatie of akoestische behandelingen vereisen om direct geluid (Dd) effectief te blokkeren. Vaak kan dit aan de vloerkant van de massief houten panelen worden gedaan met natte materialen (bijv. beton, gypcrete, etc.) of droge materialen (bijv. dunne secundaire CLT-panelen, multiplex, spaanplaat, vezelcementplaten, etc.) die typisch geïsoleerd zijn van het massief hout met veerkrachtige elementen en gescheiden bij de grenzen van de suite-scheidingsmuren.

Directe geluidsoverdracht kan via de muur worden aangepakt door ofwel de massief houten wandpanelen te beschermen met geïsoleerde scheidingswanden of door blootgestelde dubbele CLT-wandpanelen te installeren gescheiden door een geïsoleerde luchtspleet.

Dezelfde behandelingen kunnen helpen om flankerende geluidstransmissies te verminderen, maar de overdracht via de indirecte paden (Df, Fd, Ff) kan ook worden verkleind door gebruik te maken van oplossingen voor het ontkoppelen van flankerend geluid.

Indirecte Geluidsoverdracht

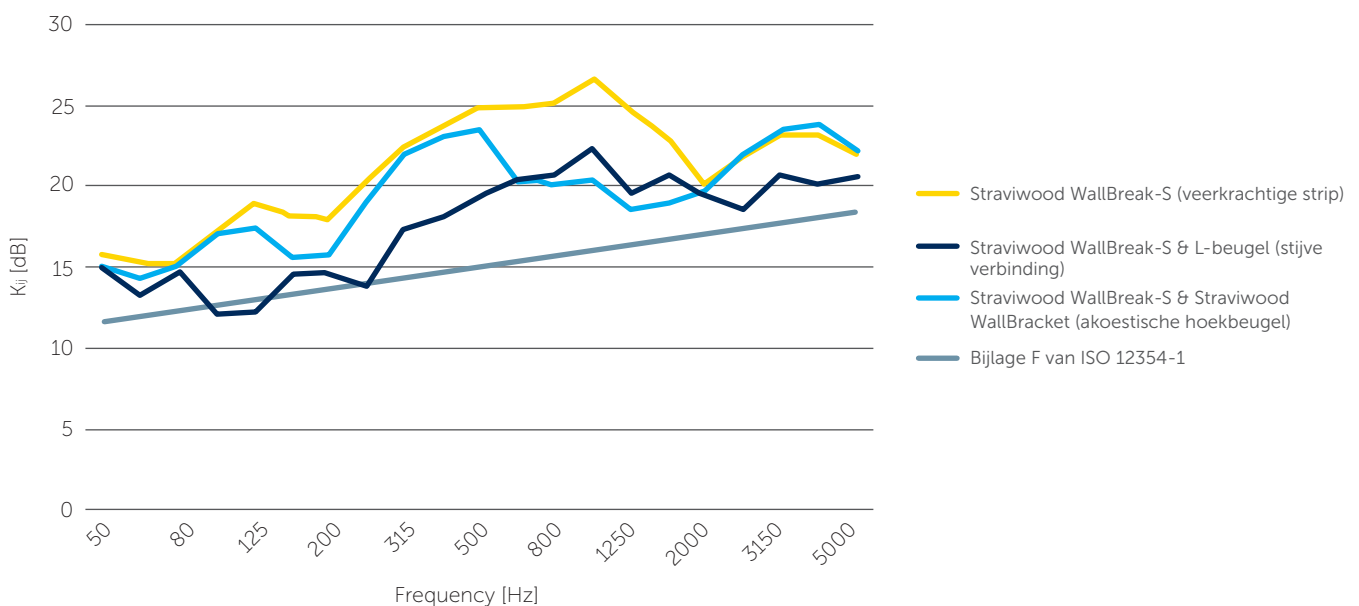
Het ontkoppelen van massief houten panelen maakt het mogelijk om akoestische onderbrekingen bij de paneelverbindingen in te voeren, met minder druk om geluid en trillingen direct bij de bron te isoleren.

Flankerende Geluidsontkoppeling

De totale vibratiereductie-index, K_{ij} , kan worden berekend volgens norm ISO 12354-1 en drukt de demping van de energiestroom van trillingen door een verbinding uit, wat een sleutelrol speelt in de transmissie. Het analyseren van deze norm leert ons dat, zelfs wanneer de hoofdscheidingswand of vloer een zeer hoge akoestische reductie-index bereikt, de algehele geluidsisolatie tussen twee ruimtes aanzienlijk lager kan zijn als flankerende paden niet correct worden behandeld.

De meest kritische parameter in deze berekening is de vibratiereductie-index K_{ij} , die voor elk onafhankelijk transmissiepad in aanmerking moet worden genomen. Eenvoudig gezegd, hoe hoger deze K_{ij} -waarde, hoe beter de prestatie van de verbinding en hoe minder die specifieke verbinding zal bijdragen aan de algehele geluidsoverdracht.

De laatste versie van norm ISO 12354-1 introduceert in Bijlage F enkele methoden om, binnen duidelijk gedefinieerde beperkingen, K_{ij} -waarden voor T- en X-verbindingen in CLT te bepalen. Deze formules zijn alleen van toepassing op starre verbindingen waarbij geen metalen connectoren of elastische ontkoppelingsmaterialen worden gebruikt. Er zijn aanzienlijke verschillen waargenomen tussen de berekeningen op basis van de norm en de gemeten K_{ij} -waarden ter plaatse.



Afbeelding 2 - Totale geluidsreductie-index (K_{ij}) van hetzelfde knooppunt met verschillende koppelingen.

Andere Relevante Overwegingen

Mechanische testen/validatie

Hoewel akoestische ontkoppeling noodzakelijk is om de overdracht over de flankerende paden te vermijden, is het belangrijk om in gedachten te houden dat de structurele stabiliteit en stijfheid van de verbinding gegarandeerd moet worden. Daarom is een evenwicht tussen structurele en akoestische eisen noodzakelijk.

Voor dit doel zijn Straviwood houtverbindingen ontworpen om te voldoen aan Eurocode 5 voor sterkte, stijfheid, corrosie- en brandprestaties en zijn ze gevalideerd door tests die voldoen aan de relevante Europese standaardprotocollen en -normen.

Daarnaast worden onze veerkrachtige materialen onderworpen aan mechanische tests die ontworpen zijn om structurele stabiliteit en betrouwbaarheid te garanderen, terwijl ze ook de gewenste prestatie leveren t.a.v. geluidsisolatie en trillingsisolatie.



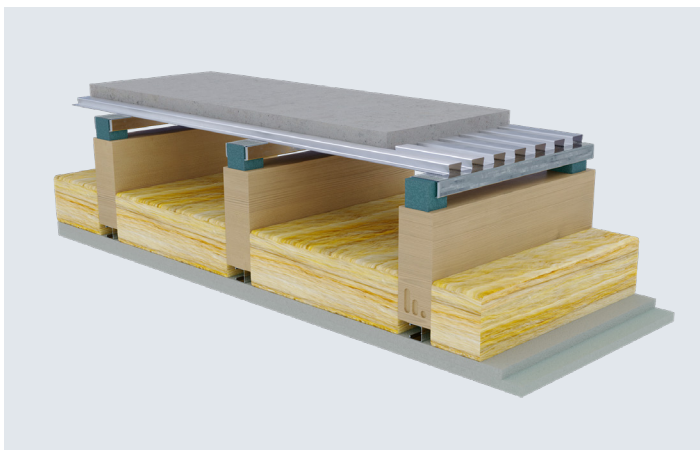
Afbeelding 3 - Mechanische sterkte test van Straviwood Modulink (beugel voor structurele verbindingen) onder druk (linker afbeelding) en Straviwood WallBracket (hoekbeugel voor structurele verbindingen) onder trekspanning (rechter afbeelding).

Akoestische Oplossing

Houtskeletbouw

Stravifloor Deck is een laagprofiel akoestisch vloersysteem dat gebruikmaakt van een gepatenteerd tand- en groefmetaaldek.

Akoestische scheiding/isolatie wordt bereikt door traditionele planken te vervangen door platen van dekking die worden ondersteund op discrete veerkrachtige pads of strips.



Afbeelding 4 - Stravifloor Deck op houten balk.



Belangrijkste Kenmerken

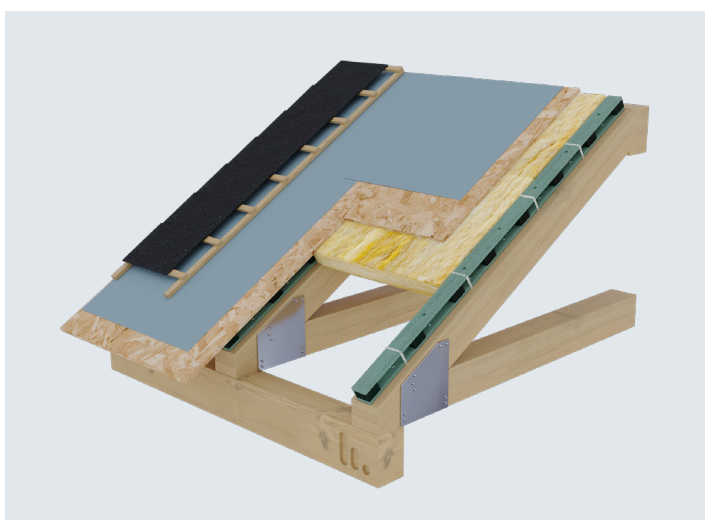
- Verminderd eigengewicht (beton toplagen zo dun als 50 mm, beginnend vanaf slechts 0.90 kN/m²)
- Laagprofiel zwevende vloer (totale opbouwhoogte vanaf 63 mm)
- Hoge toelaatbare belastingen
- Hoge isolatie tegen impactgeluid en luchtgeluid
- Makkelijk te hanteren lichtgewicht componenten
- Eenvoudig te integreren vloerverwarming of -koeling systemen
- Maakt grote overspanningen mogelijk

Uitgebreide tests en validatie hebben de effectiviteit van Stravifloor Deck bevestigd bij het gebruik van pads of strips als veerkrachtige ondersteuning. Meerdere opbouwen zijn nauwkeurig geëvalueerd, waarbij scenario's met verlaagde plafonds en akoestisch geïsoleerde plafondsysteem werden omvat, waarbij **Stravilink PSJ**-hangers als onderdeel van het systeem werden gebruikt.

Als uw project geen gebruik maakt van zwevende betonplaten, kunnen dezelfde prestatievoordelen worden bereikt door gebruik te maken van **Stravifloor lichtgewicht zwevende vloeroplossingen** die specifiek zijn getest op houten balken met en zonder plafondsysteemen.



Afbeelding 5 - Stravifloor lichtgewicht zwevende vloer gecombineerd met een verlaagd plafond met behulp van Stravilink PSJ-hangers.



Afbeelding 6 - Stravifloor Batten op houten frame - dak.

Stravifloor Batten is een veerkrachtig vloerbalksysteem voor de ondersteuning van natte (beton) of droge (panelen) zwevende vloeren of daksystemen, met een verankering systeem dat zich verbindt met de dragende structuur. Het systeem is ook goed geschikt voor gebruik in situaties waar sprake is van steile hellingen.

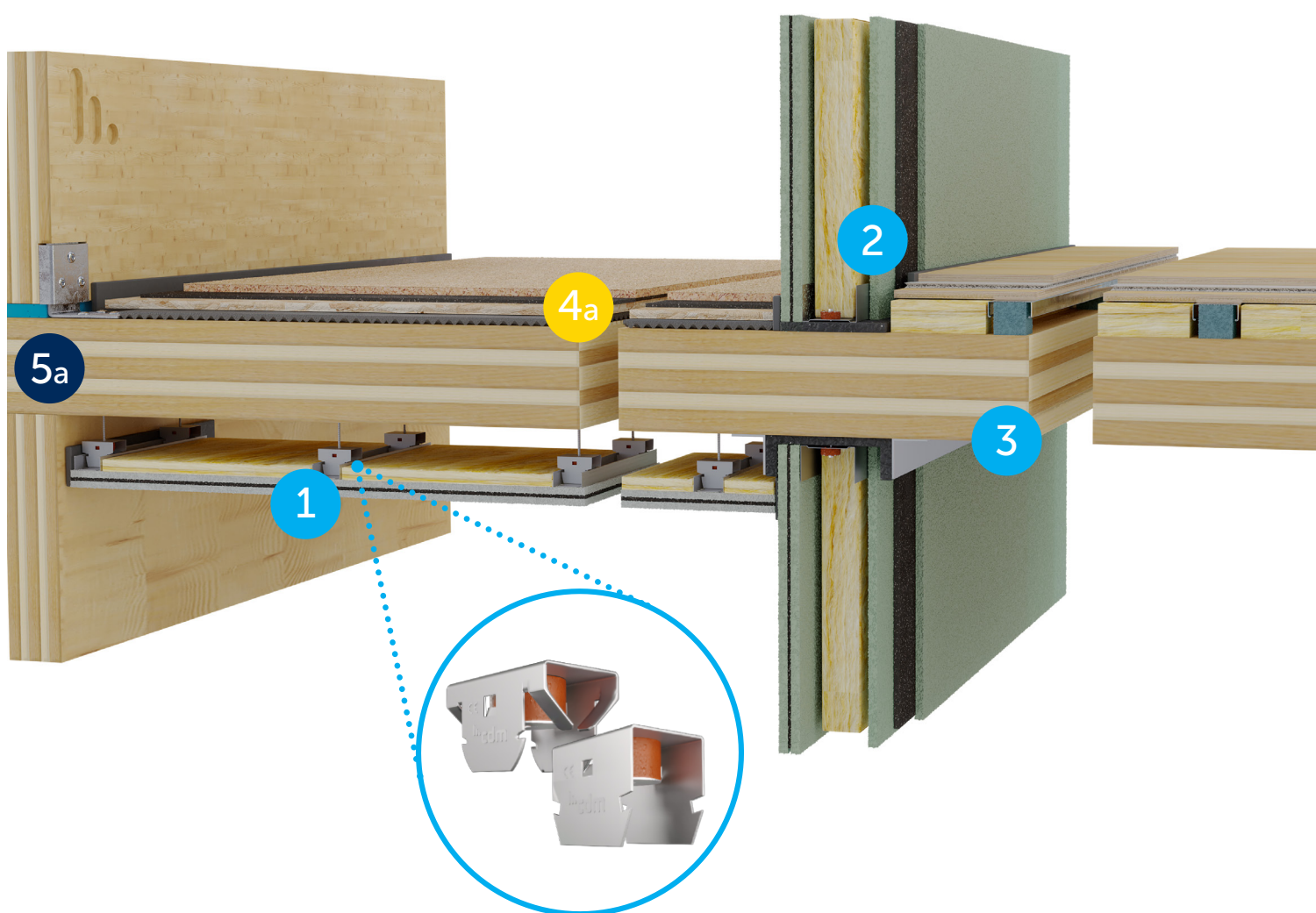


Verken een reeks waardevolle bronnen op ons testgegevensplatform, Stravi-dB, inclusief gedetailleerde testrapporten en bewerkbare .csv-bestanden met betrekking tot Stravifloor en Stravilink samenstellingen.



Akoestische Oplossingen

CLT – Paneel- en Paal-en-balkconstructie



1 Stravilink CC60&40

Elastomeer akoestische ophangsystemen ontworpen om verlaagde plafonds te ondersteunen en akoestisch te isoleren met behulp van C-profielen.

2 Stravilink WallFix

Een geïsoleerd wandstelsel dat wordt gebruikt om de akoestische prestaties van binnenwanden te verbeteren; het systeem bestaat uit een metalen U-profiel met isolatiestrook en elastomeer ringen om U-profiel aan de vloer en het plafond te bevestigen.



stravifloor

by CDM Stravitec

Vind testgegevens voor verschillende vloer-plafondoplossingen: officiële testrapporten, samenvattingsbladen, bewerkbare .csv-bestanden, datasheets, en nog veel meer.



4

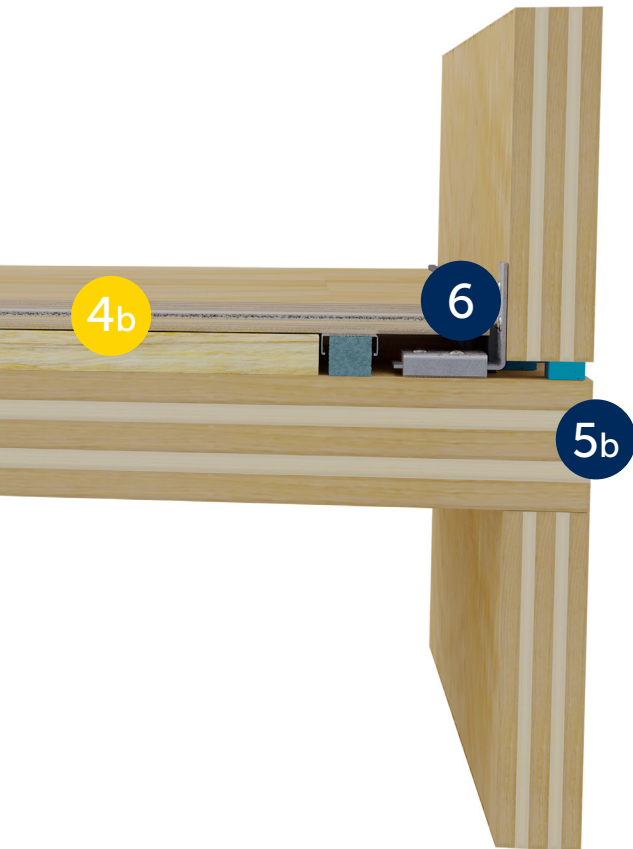
Lichtgewicht Stravifloor-oplossingen

Superieure geluidsisolatie, voor zowel luchtgeluid als contactgeluid, zonder toevoeging van beton. Deze oplossingen kunnen worden ontworpen met puntsgewijze ondersteuning van rubber steunen van verschillende diktes en/of verschillende spouwhoogtes – **Stravifloor Channel** (4b) – of veerkrachtige matten en strips – **Stravifloor Mat** (4a) – geplaatst tussen de CLT-plaat en de verschillende lagen beplating (bijv. multiplex, spaanplaat en cementgebonden platen), met of zonder gebruik van de techniek van gedempte lagen (Dempingslaag).



Wist u dat?

U kunt voldoen aan de nieuwe editie van de Belgische norm NBN S 01-400-1 door gebruik te maken van lichtgewicht Stravifloor-oplossingen op CLT-platen en het houten plafond bloot te laten. Deze norm stelt akoestische criteria voor zowel luchtgeluid als contactgeluidisolatie voor residentiële gebouwen, en introduceert eisen voor frequenties zo laag als 50 Hz.



3

Stravilink RHD

Een veerkrachtig kopdetail dat de kopverbinding van een droge of natte muur isoleert van de constructie erboven, terwijl het ook zijdelingse steun biedt.



stravilink

by CDM Stravitec

Andere **Stravilink**-oplossingen voor zowel hangende plafonds als muren zijn beschikbaar en kunnen worden gebruikt bij massieve houtconstructies. De oplossingen die in deze brochure worden gepresenteerd zijn slechts voorbeelden, onderdeel van een meer complete reeks producten.



Voor meer over Stravilink

5 Straviwood WallBreak

Oplossing voor ontkoppeling van wand-vloer, ontworpen om flankerende transmissies te minimaliseren. Deze oplossing is beschikbaar als strips [Straviwood WallBreak-S (5a)] wanneer een continue belastingoverdracht op de vloerplaat vereist is, of als elastomeer pads [Straviwood WallBreak-P (5b)] wanneer een onderbroken belastingoverdracht op de plaat is toegestaan.



Afbeelding 7 - Stravifloor WallBreak-S/P.



Straviwood SlabFix



De verbinding tussen de vloer/dakplaat kan akoestisch worden ontkoppeld met behulp van de Straviwood SlabFix, een oplossing die op aanvraag beschikbaar is.



straviwood
by CDM Stravitec

Voor meer over Straviwood-oplossingen, inclusief datasheets en installatiehandleidingen, bezoek de gerelateerde oplossingspagina op www.cdm-stravitec.com



Voor meer over Straviwood



SCAN ME

6

Straviwood WallBracket

Een akoestische hoekbeugel voor structurele verbindingen voor de reductie van flankerende geluidsoverdrachten.

Kenmerken:

- Eenvoudig en betrouwbaar systeem voor voorspanning (zie afbeelding 9).
- Minimale installatietijd, vanwege het verminderde aantal schroeven.
- Volledige ontkoppeling van star contact van bouwdelen die de geluidsisolatieprestaties verbeteren.
- Verbeterde ultieme grenstoestand (UGT) sterkte via een star blokkeersysteem.
- Twee verschillende installatieoriëntaties mogelijk.

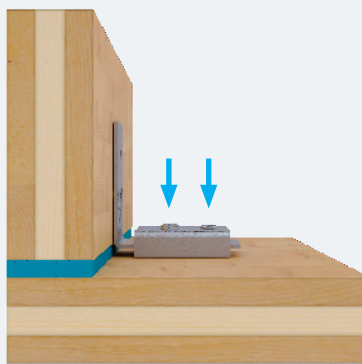


Afbeelding 8 - Straviwood WallBracket verschillende installatieoriëntaties.

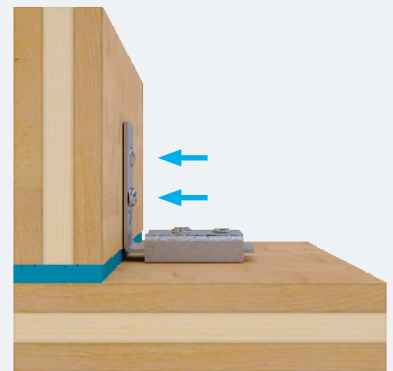
1 - Plaats de beugel



2 - Draai schroeven aan de isolatorzijde totdat de stabilisator het hout raakt



3 - Draai schroeven aan de zijde van de kale plaat



Afbeelding 9 - Installatiestappen van Straviwood WallBracket, met de voorcompressie via een foolproof systeem.



stravibase
by CDM Stravitec

Verschillende Stravibase-oplossingen kunnen geschikt zijn voor houtconstructie als een strategie voor basisisolatie van gebouwen vereist is. Voor meer informatie over onze Stravibase-oplossingen, bezoek alstublieft www.cdm-stravitec.com

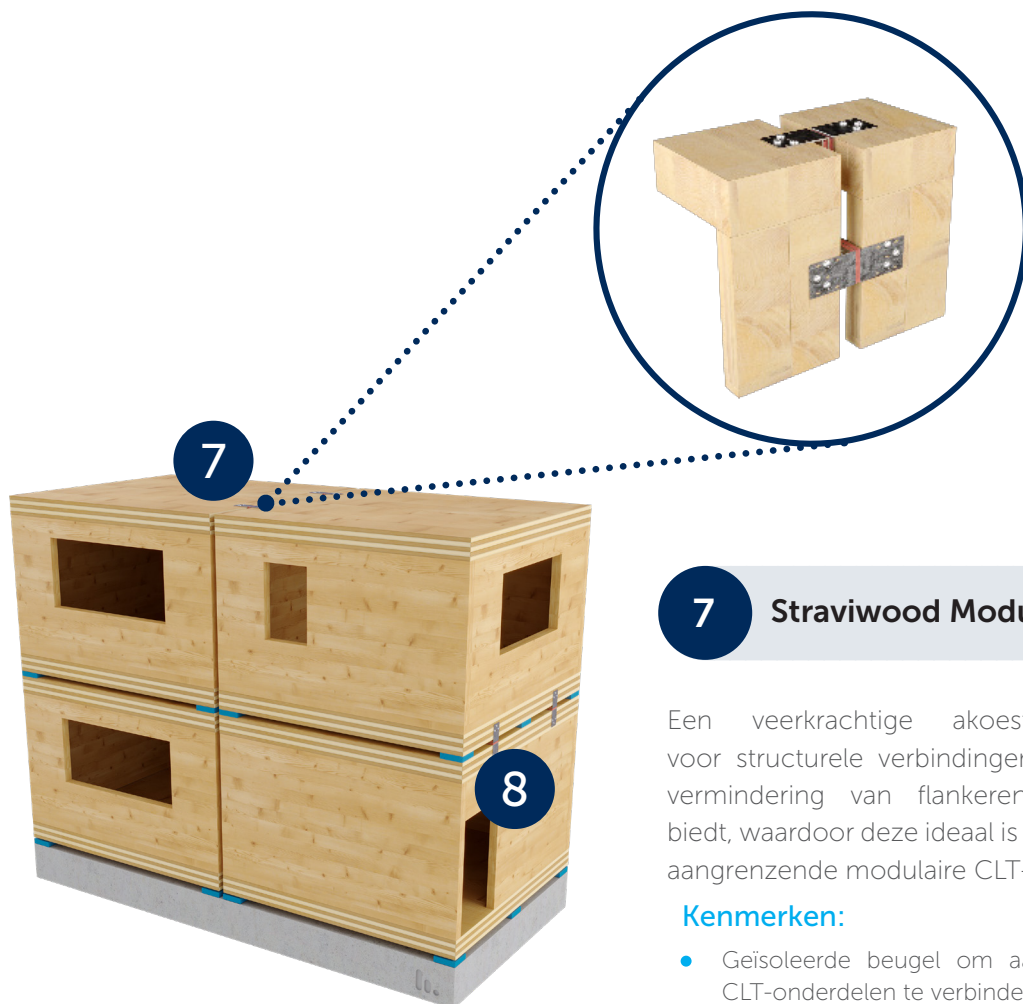


Voor meer over Stravibase



Akoestische Oplossingen

CLT – 3D Geprefabriceerde Modules



7 Straviwood ModuLink

Een veerkrachtige akoestische isolatiebeugel voor structurele verbindingen die een aanzienlijke vermindering van flankerende geluidsoverdracht biedt, waardoor deze ideaal is voor het verbinden van aangrenzende modulaire CLT-constructies.

Kenmerken:

- Geïsoleerde beugel om aangrenzende modulaire CLT-onderdelen te verbinden
- Standaardoplossingen en op maat ontworpen oplossingen per type van 3D geprefabriceerde modules, afhankelijk van loadings

8 Straviwood ModuBreak

Veerkrachtige pads die speciaal zijn ontworpen om akoestisch te ontkoppelen en gestapelde modulaire bouwdelen van CLT van elkaar te scheiden, waardoor flankerende geluidsoverdrachten worden geminimaliseerd en de isolatie van trillingen en structureel geluid wordt verbeterd door het contact tussen de modules in het gehele gebouw te isoleren.

Kenmerken:

- Veerkrachtige pads om gestapelde 3D CLT-modules te ontkoppelen
- Op maat ontworpen om de uitlijning van gestapelde modules mogelijk te maken

Case Studies

Bij **CDM Stravitec** zijn we trots op onze staat van dienst in het succesvol aanpakken van uitdagingen op het gebied van geluids- en trillingsisolatie met betrekking tot houtbouw. Met een erfenis die teruggaat tot 1951, omvat ons portfolio vele succesvolle projecten. Onze projectdiversiteit strekt zich uit over commerciële en residentiële structuren, productiefaciliteiten, medische centra, onderwijsinstellingen, horecagelegenheden, fitnesscentra en diverse andere sectoren.



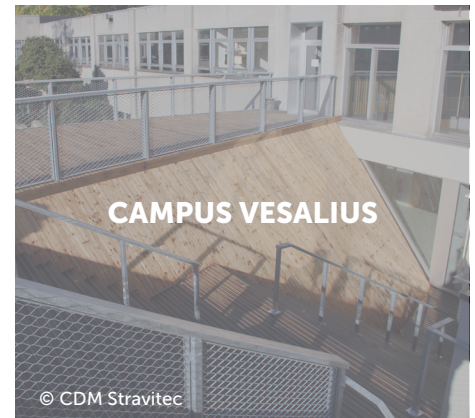
Rotterdam (NL)

Straviwood WallBreak-S
Straviwood WallBracket



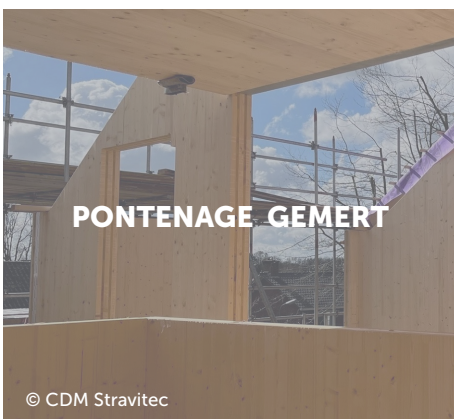
Brussels (BE)

Stravifloor Channel
Stravilink WallBatten



Ghent (BE)

Stravifloor Batten
Stravilink WallBatten



Gemert (NL)

Straviwood ModuLink
Straviwood WallBracket
Straviwood WallBreak-P



Alkmaar (NL)

Straviwood ModuLink
Straviwood ModuBreak



Brussels (BE)

Stravifloor Channel

cdm stravitec®

Making your world a quieter place

Onze teams van hoogopgeleide en ervaren ingenieurs, gespecialiseerd in geluid- en trillingsisolatie, staan voor u klaar. Voor algemene vragen kan u steeds bij hen terecht, of neem contact op met ons hoofdkantoor, of neem een kijkje op onze website voor meer informatie.

CDM Stravitec

Reutenbeek 9-11

3090 Overijse

Belgium

T +32 2 687 79 07

info@cdm-stravitec.com

www.cdm-stravitec.com



Versie 1 | 20/04/2024 - © 2024 CDM Stravitec n.v. Alle rechten voorbehouden.

DISCLAIMER

Deze informatie is naar ons beste weten op het moment van publicatie accuraat. De verstrekte informatie, gegevens en aanbevelingen zijn gebaseerd op in de industrie aanvaarde tests en eerder productgebruik. Het is bedoeld als een beschrijving van de algemene mogelijkheden en prestaties van onze producten en onderschrijft niet de toepasbaarheid voor een bepaald project. Wij behouden ons het recht voor om producten, prestaties en gegevens zonder voorafgaande kennisgeving te wijzigen. Dit document vervangt alle informatie die voorafgaand aan de publicatie hiervan is verstrekt. De renders en details die in dit document worden gepresenteerd, zijn uitsluitend bedoeld ter illustratie. De daadwerkelijke componenten van de uiteindelijke oplossing kunnen variaties ondergaan, nauwkeurig afgestemd op de unieke details van elk project.