

Straviwood WallBracket

Fiche technique

Straviwood WallBracket is an angle bracket for structural joints with acoustical decoupling features thanks to an excellent behaviour of resilient pads in the bracket giving a significant reduction of flanking sound transmissions. The bracket is ideal for CLT constructions where shear and vertical load distribution between structural elements is intended.



CARACTÉRISTIQUES

- Idéal pour le découplage mur-plancher dans les constructions CLT
- Convient à tous les matériaux à base de bois
- Compression par un système infaillible
- Aucun outil supplémentaire n'est nécessaire pour une installation correcte
- Acier galvanisé
- Hauteur : 120 mm



CARACTÉRISTIQUES PHYSIQUES & MÉCANIQUES

Longueur (mm)	Largeur (mm)	Hauteur (mm)	Trous de fixation		t (mm)
			Flange A	Flange B	
120	100	120	3Ø11	3Ø11	4

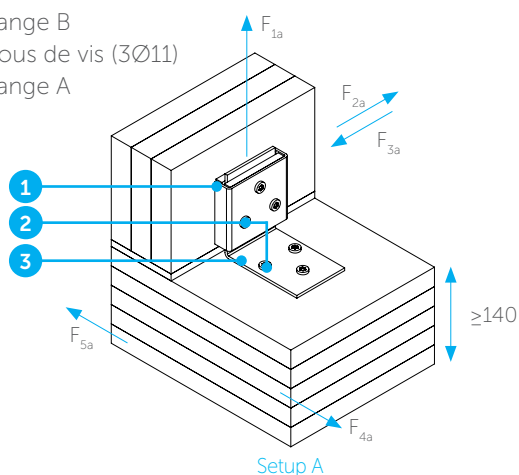


VALEURS CARACTÉRISTIQUES

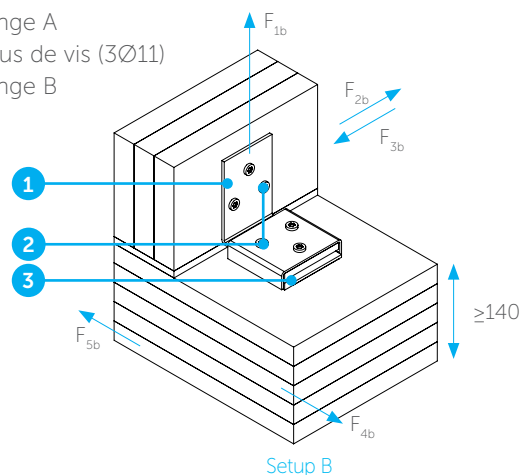
- Valeur caractéristique par connexion.
- Valable pour 1 support par connexion ; bois sur bois.
- Applicable en classe de service 1 & 2 (EN 1995-1-1:2004+A1:2008).
- Valeurs de référence valables en utilisant 3 vis HECO-TOPIX-plus 10x100, tête de bride (ETA-19/0553) par flange, et CLT C24 de 120 mm d'épaisseur avec 3 couches de 40 mm.
- L'extension de ces valeurs à d'autres fixations ou à d'autres types de CLT doit être évaluée selon les réglementations existantes par l'ingénieur structurel du projet spécifique.
- La quantité de fixations par mètre linéaire doit être calculée sur la base du projet par l'ingénieur structurel.

	R _{1,k} [N]	K _{ser,1} [N/mm]	R _{2/3,k} [N]	K _{ser,2/3} [N/mm]	R _{4,k} [N]	K _{ser,4} [N/mm]	R _{5,k} [N]	K _{ser,5} [N/mm]
Setup A	6391	664	5746	463	7783	579	11130	799
Setup B	7783	579	5746	463	6391	664	13683	1526

1. Flange B
2. Trous de vis (3Ø11)
3. Flange A

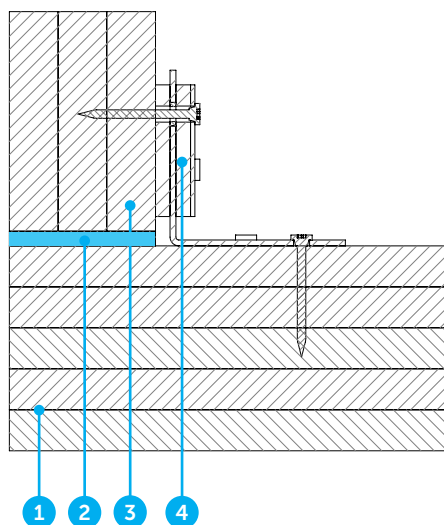


1. Flange A
2. Trous de vis (3Ø11)
3. Flange B

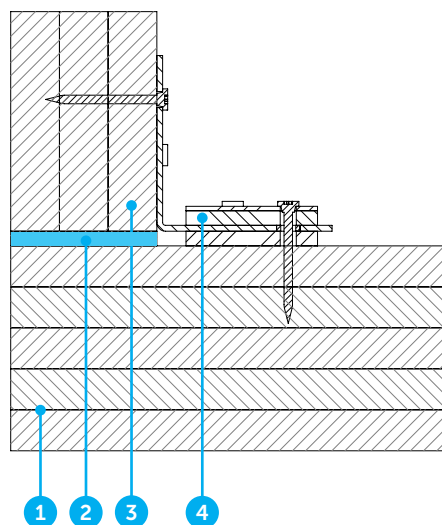




1. Plancher structural en CLT
2. Straviwood WallBreak-S



3. Mur en CLT
4. Straviwood WallBracket



CLAUSE DE NON-RESPONSABILITÉ

Les présentes informations sont, à notre connaissance, exactes au moment de leur publication. Les informations, données et recommandations fournies sont basées sur des essais acceptés par l'industrie et sur l'utilisation antérieure du produit. Elles sont destinées à décrire les capacités et les performances générales de nos produits et ne garantissent aucunement leur adéquation à un projet particulier. Nous nous réservons le droit de modifier les produits, leur performance et les données sans préavis. Ce document remplace toutes les informations fournies avant sa publication.