

# Straviwood ModuLink Productfiche

Straviwood ModuLink is een stalen beugel voor (horizontale) structurele verbindingen met akoestisch isolerende eigenschappen dankzij veerkrachtige pads, waardoor een aanzienlijke vermindering van flankerende geluidsoverdracht ontstaat, ideaal om aaneengesloten modulaire CLT-constructies akoestisch te verbinden.



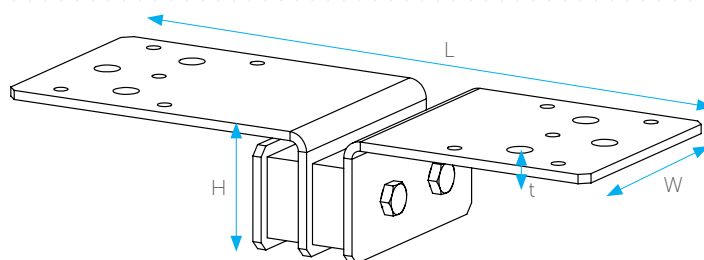
## SYSTEEMKENMERKEN

- Ideaal voor horizontale aansluiting van CLT-modules
- Geschikt voor alle materialen op houtbasis
- Voorgecomprimeerd in de fabriek
- Geen extra gereedschap nodig voor correcte installatie
- Verzinkt staal
- Standaard afmetingen: 280 x 100 x 54 mm (0,8 kN & 2,4 kN) / 280 x 100 x 60 mm (6 kN)
- Toepassing serviceklasse 1 en 2 (EN 1995-1-1:2004+A1:2008)



## FYSISCHE & MECHANISCHE EIGENSCHAPPEN

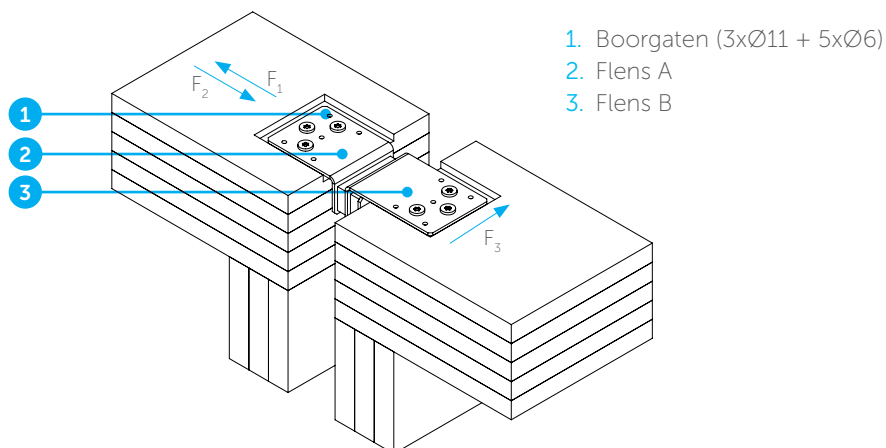
Type	Lengte (mm)	Breedte (mm)	Hoogte (mm)	Bevestigingsgaten		t (mm)
				Flens A	Flens B	
0,8 kN	280	100	54	3Ø11 / 5Ø6	3Ø11 / 5Ø6	4
2,4 kN	280	100	54	3Ø11 / 5Ø6	3Ø11 / 5Ø6	4
6 kN	280	100	60	3Ø11 / 5Ø6	3Ø11 / 5Ø6	6





## ONTWERPCAPACITEITEN & KARAKTERISTIEKE WAARDEN

- Ontwerpcapaciteiten & karakteristieke waarden per verbinding
- Geldig voor 1 beugel per verbinding; hout op hout.
- Toepasbaar in serviceklasse 1 & 2 (EN 1995-1-1:2004+A1:2008).
- Referentiewaarden geldig bij gebruik van 3 HECO-TOPIX-plus 10x100, flensopschroeven (ETA-19/0553) per flens, en CLT C24 van 120 mm dikte met 3 lagen van 40 mm.
- Uitbreiding van deze waarden tot andere bevestigingsmiddelen of andere CLT-types moet worden beoordeeld volgens de bestaande voorschriften door de bouwkundig ingenieur van het specifieke project.
- De hoeveelheid beugels per strekkende meter moet op projectbasis worden berekend door de bouwkundig ingenieur.

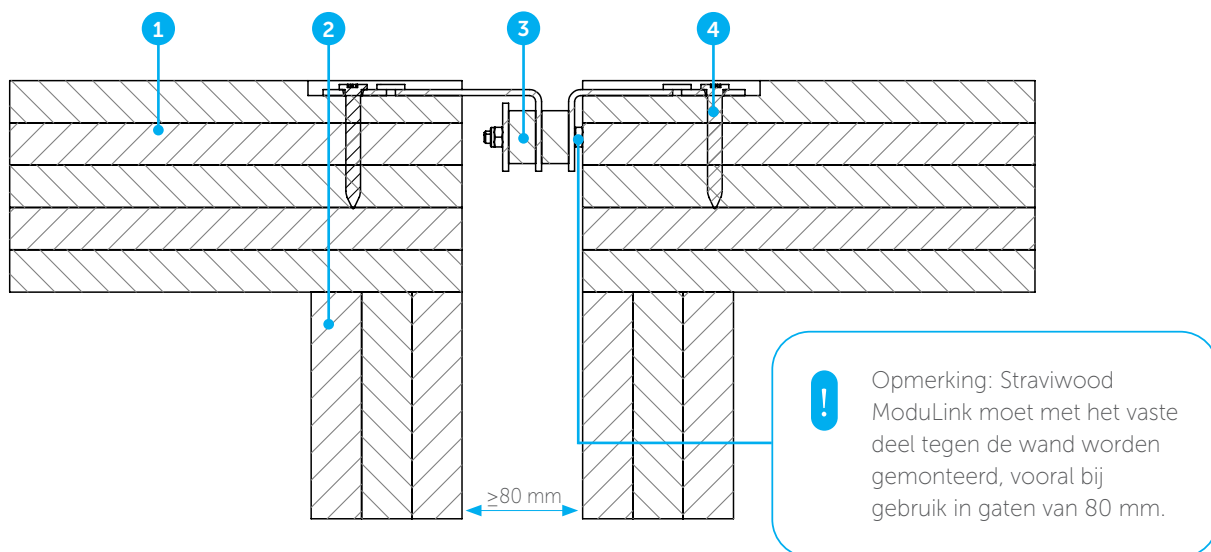


	R <sub>1/2,d</sub> [N]	R <sub>1,k</sub> [N]	K <sub>ser,1</sub> [N/mm]	R <sub>2,k</sub> [N]	K <sub>ser,2</sub> [N/mm]	R <sub>3,k</sub> [N]	K <sub>ser,3</sub> [N/mm]
<b>0.8 kN</b>	800	3762	282	7075	378	1814	153
<b>2.4 kN</b>	2400	>3762*	>282*	>7075*	>378*	>1814*	>153*
<b>6 kN</b>	6000	**	**	**	**	**	**

\* testresultaten in afwachting. \*\* Testresultaten op aanvraag.



## TYPISCHE MONTAGE



1. Structurele CLT-vloer
2. CLT-wand

3. Straviwood ModuLink
4. Schroeven

## DISCLAIMER

Deze informatie is naar ons beste weten op het moment van publicatie accuraat. De verstrekte informatie, gegevens en aanbevelingen zijn gebaseerd op in de industrie aanvaarde tests en eerder productgebruik. Het is bedoeld als een beschrijving van de algemene mogelijkheden en prestaties van onze producten en onderschrijft niet de toepasbaarheid voor een bepaald project. Wij behouden ons het recht voor om producten, prestaties en gegevens zonder voorafgaande kennisgeving te wijzigen. Dit document vervangt alle informatie die voorafgaand aan de publicatie hiervan is verstrekt.