

Stravimech Fix^{*}

Productfiche

Stravimech Fix is een akoestische oplegging voor de ont koppeling van machines. De trillingsdemper, bestaat uit isolerende en stabiliserende elementen die zijn vervaardigd uit hoogwaardig natuurrubber. De elementen zorgen voor de akoestische ont koppeling en worden met een boutverbinding bevestigd aan de machine.



SYSTEEMKENMERKEN

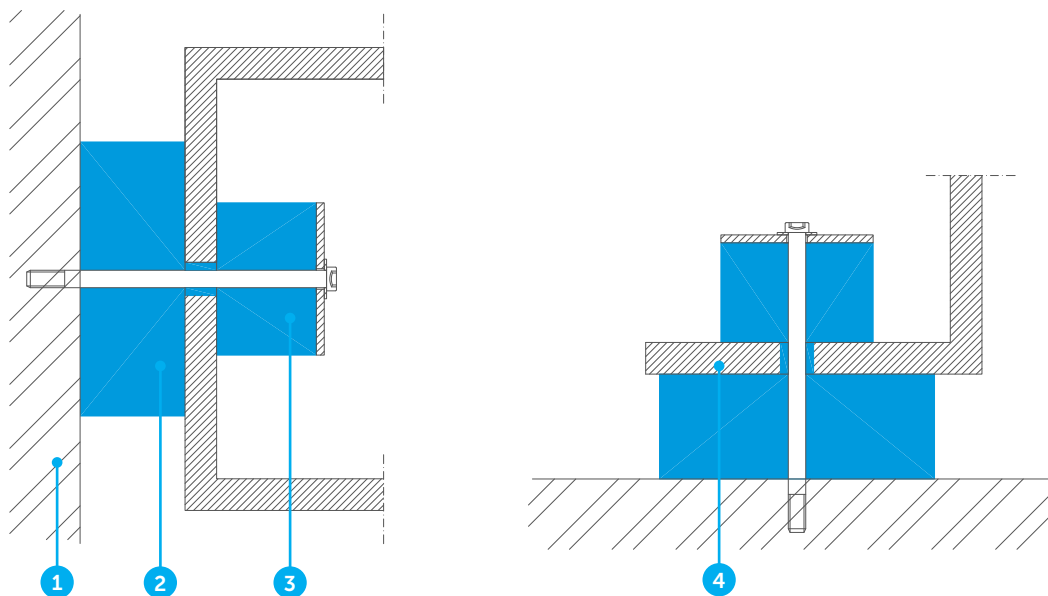
- Akoestische oplegging voor de ont koppeling van allerhande machines, geleidingsrails van liften, garagepoorten
- Zowel elastomeerlagers als metalen veren kunnen worden gebruikt, afhankelijk van de gewenste afveerfrequentie of isolatie criteria
- Afveerfrequentie 6 - 20 Hz (elastomeren)
- Afveerfrequentie 3 - 20 Hz (stalen veren)
- Snel en eenvoudig te installeren
- De soepele interne rondelle dient steeds te worden gebruikt voor een correcte installatie



ONTWERPVEREISTEN

- Gewicht en omvang van de machine die op de Stravimech Fix steunen moet worden geplaatst
- Verdeling van de belasting over de verschillende steunpunten
- De dynamische belastingen die door de machine worden gegenereerd
- De vereiste trillingsisolatieprestatie of afveerfrequentie

*Voorheen gekend als CDM-MACHINE-FIX



1. Ondersteunende structuur
2. Isolator
3. Stabilisator
4. Ontkoppelde structuur

DISCLAIMER

Deze informatie is naar ons beste weten op het moment van publicatie accuraat. De verstrekte informatie, gegevens en aanbevelingen zijn gebaseerd op in de industrie aanvaarde tests en eerder productgebruik. Het is bedoeld als een beschrijving van de algemene mogelijkheden en prestaties van onze producten en onderschrijft niet de toepasbaarheid voor een bepaald project. Wij behouden ons het recht voor om producten, prestaties en gegevens zonder voorafgaande kennisgeving te wijzigen. Dit document vervangt alle informatie die voorafgaand aan de publicatie hiervan is verstrekt.