

# Straviwood WallBracket Productfiche

Straviwood WallBracket is een **stalen hoekbeugel voor structurele verbindingen met akoestisch isolerende eigenschappen** dankzij veerkrachtige pads, waardoor een aanzienlijke vermindering van flankerende geluidsoverdracht ontstaat, ideaal om CLT wanden en vloeren akoestisch met elkaar te verbinden.



## SYSTEEMKENMERKEN

- Ideaal voor wand-vloer ontkoppeling in CLT-constructies
- Geschikt voor alle materialen op houtbasis
- Geen overcompressie mogelijk tijdens de installatie dankzij het specifieke ontwerp
- Geen extra gereedschap nodig voor correcte installatie
- Verzinkt staal
- Hoogte: 120 mm



## FYSISCHE & MECHANISCHE EIGENSCHAPPEN

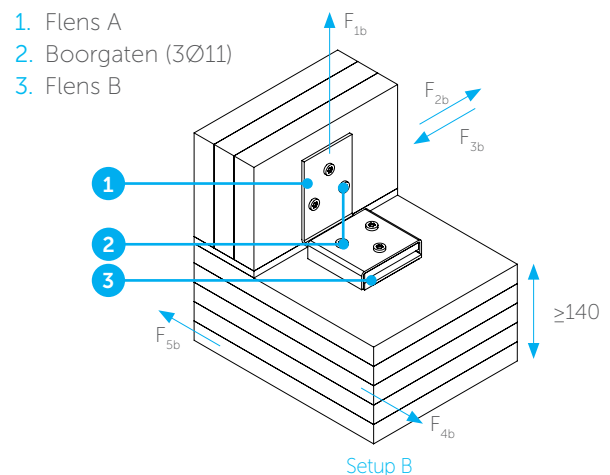
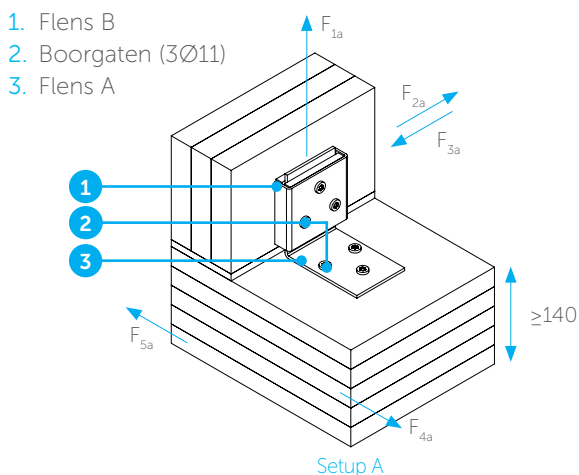
Lengte (mm)	Breedte (mm)	Hoogte (mm)	Bevestigingsgaten		t (mm)
			Flens A	Flens B	
120	100	120	3Ø11	3Ø11	4



## KARAKTERISTIEKE WAARDEN

- Karakteristieke waarde per verbinding.
- Geldig voor 1 beugel per verbinding; hout op hout.
- Toepasbaar in serviceklasse 1 & 2 (EN 1995-1-1:2004+A1:2008).
- Referentiewaarden geldig bij gebruik van 3 HECO-TOPIX-plus 10x100, flensschroeven (ETA-19/0553) per flens, en CLT C24 van 120 mm dikte met 3 lagen van 40 mm.
- Uitbreiding van deze waarden tot andere bevestigingsmiddelen of andere CLT-types moet worden beoordeeld volgens de bestaande voorschriften door de bouwkundig ingenieur van het specifieke project.
- De hoeveelheid beugels per strekkende meter moet op projectbasis worden berekend door de bouwkundig ingenieur.

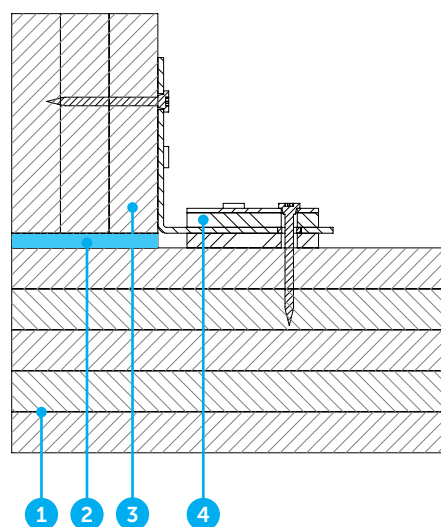
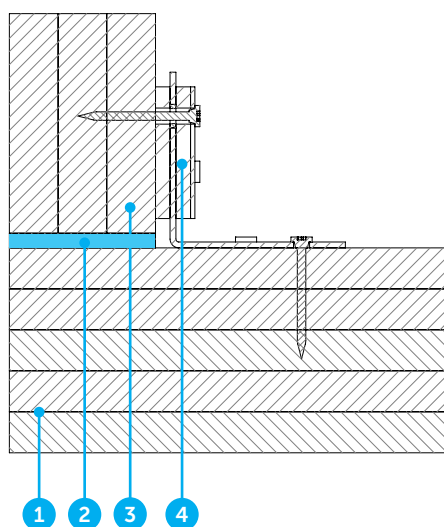
	R <sub>1,k</sub> [N]	K <sub>ser,1</sub> [N/mm]	R <sub>2/3,k</sub> [N]	K <sub>ser,2/3</sub> [N/mm]	R <sub>4,k</sub> [N]	K <sub>ser,4</sub> [N/mm]	R <sub>5,k</sub> [N]	K <sub>ser,5</sub> [N/mm]
Setup A	6391	664	5746	463	7783	579	11130	799
Setup B	7783	579	5746	463	6391	664	13683	1526





## TYPISCHE MONTAGE

1. Structurele CLT-vloer
2. Straviwood WallBreak-S
3. CLT-wand
4. Straviwood WallBracket



## DISCLAIMER

Deze informatie is naar ons beste weten op het moment van publicatie accuraat. De verstrekte informatie, gegevens en aanbevelingen zijn gebaseerd op in de industrie aanvaarde tests en eerder productgebruik. Het is bedoeld als een beschrijving van de algemene mogelijkheden en prestaties van onze producten en onderschrijft niet de toepasbaarheid voor een bepaald project. Wij behouden ons het recht voor om producten, prestaties en gegevens zonder voorafgaande kennisgeving te wijzigen. Dit document vervangt alle informatie die voorafgaand aan de publicatie hiervan is verstrekt.