

# Straviwood ModuLink

## Fiche technique

Straviwood ModuLink est un support pour les joints structuraux avec des caractéristiques d'isolation acoustique grâce aux plots résilients dans le support, permettant une réduction significative de la transmission du son latéral, ce qui le rend idéal pour connecter des constructions modulaires CLT contiguës.



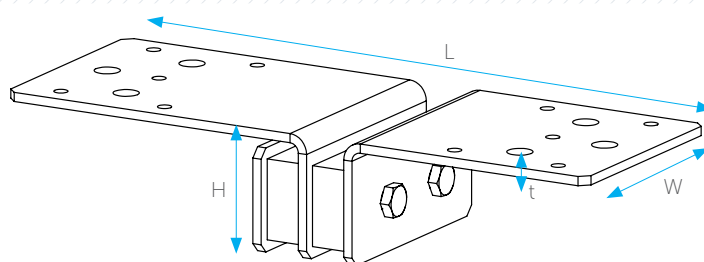
### CARACTÉRISTIQUES

- Idéal pour le raccordement horizontal des modules CLT
- Convient à tous les matériaux à base de bois
- Précompressé en usine
- Aucun outil supplémentaire n'est nécessaire pour une installation correcte
- Acier galvanisé
- Dimensions standard : 280 x 100 x 54 mm (0,8 kN & 2,4 kN) / 280 x 100 x 60 mm (6 kN)
- Classe de service d'application 1 et 2 (EN 1995-1-1:2004+A1:2008)



### CARACTÉRISTIQUES PHYSIQUES & MÉCANIQUES

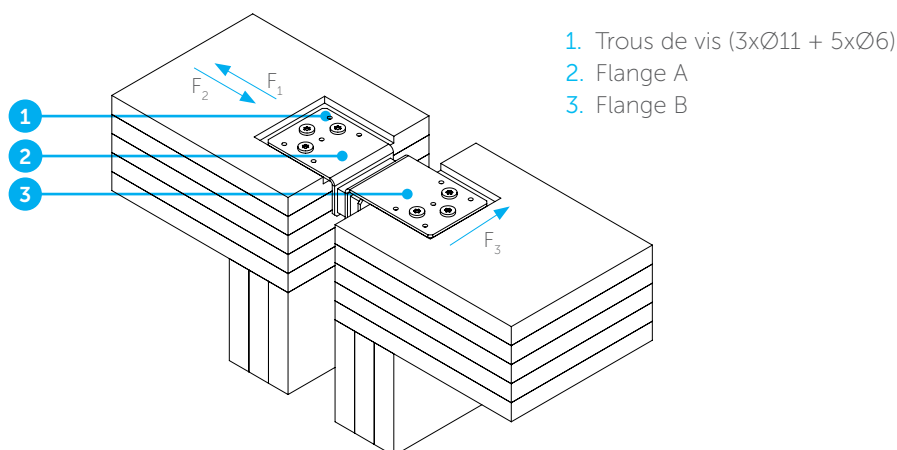
Type	Longueur (mm)	Largeur (mm)	Hauteur (mm)	Trous de fixation		t (mm)
				Flange A	Flange B	
0.8 kN	280	100	54	3Ø11 / 5Ø6	3Ø11 / 5Ø6	4
2.4 kN	280	100	54	3Ø11 / 5Ø6	3Ø11 / 5Ø6	4
6 kN	280	100	60	3Ø11 / 5Ø6	3Ø11 / 5Ø6	6





## CAPACITÉS DE CONCEPTION ET VALEURS CARACTÉRISTIQUES

- Capacités de conception et valeurs caractéristiques par connexion
- Valable pour 1 support par connexion ; bois sur bois.
- Applicable en classe de service 1 & 2 (EN 1995-1-1:2004+A1:2008).
- Valeurs de référence valables en utilisant 3 vis HECO-TOPIX-plus 10x100, tête de bride (ETA-19/0553) par bride, et CLT C24 de 120 mm d'épaisseur avec 3 couches de 40 mm.
- L'extension de ces valeurs à d'autres fixations ou à d'autres types de CLT doit être évaluée selon les réglementations existantes par l'ingénieur structurel du projet spécifique.
- La quantité de fixations par mètre linéaire doit être calculée sur la base du projet par l'ingénieur structurel.

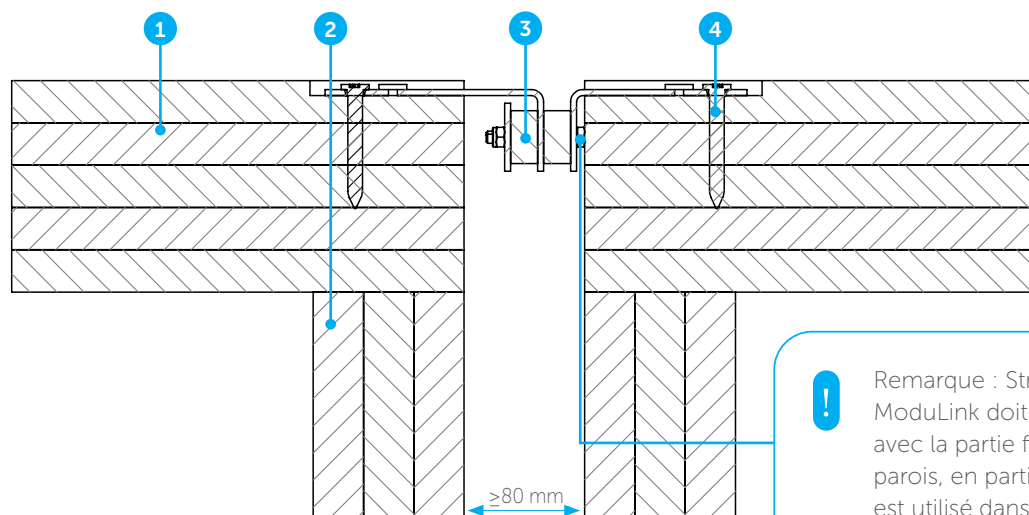


	R <sub>1/2,d</sub> [N]	R <sub>1,k</sub> [N]	K <sub>ser,1</sub> [N/mm]	R <sub>2,k</sub> [N]	K <sub>ser,2</sub> [N/mm]	R <sub>3,k</sub> [N]	K <sub>ser,3</sub> [N/mm]
<b>0.8 kN</b>	800	3762	282	7075	378	1814	153
<b>2.4 kN</b>	2400	>3762*	>282*	>7075*	>378*	>1814*	>153*
<b>6 kN</b>	6000	**	**	**	**	**	**

\* Résultats de test en attente. \*\* Résultats des tests sur demande.



## MONTAGES TYPE



Remarque : Straviwood ModuLink doit être monté avec la partie fixe contre le parois, en particulier lorsqu'il est utilisé dans des espaces vides de 80 mm.

1. Plancher structurel en CLT
2. Parois en CLT

3. Straviwood ModuLink
4. Vis

### CLAUSE DE NON-RESPONSABILITÉ

Les présentes informations sont, à notre connaissance, exactes au moment de leur publication. Les informations, données et recommandations fournies sont basées sur des essais acceptés par l'industrie et sur l'utilisation antérieure du produit. Elles sont destinées à décrire les capacités et les performances générales de nos produits et ne garantissent aucunement leur adéquation à un projet particulier. Nous nous réservons le droit de modifier les produits, leur performance et les données sans préavis. Ce document remplace toutes les informations fournies avant sa publication.