

Stravilink QRC^{*}

Fiche technique



Stravilink QRC est un système de plafond isolé conçu pour désolidariser un rail de plafond standard et optimiser ainsi l'isolation acoustique entre des pièces superposées verticalement.



PRINCIPAUX AVANTAGES

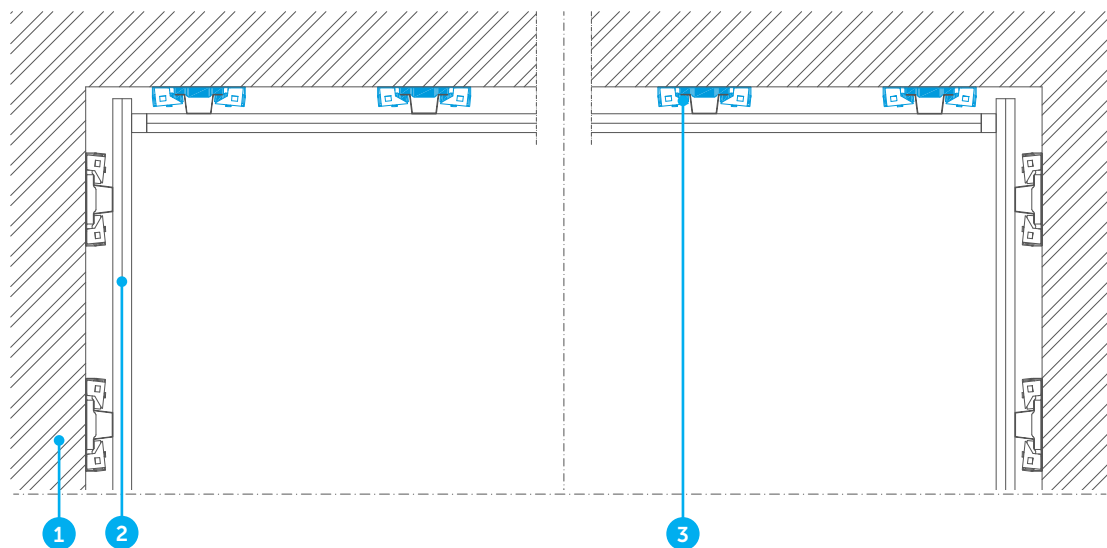
- Rapport coût-efficacité
- Installation rapide et facile
- Les profilés sont fixés mécaniquement au plafond afin de garantir qu'ils ne puissent pas s'échapper
- Les éléments en acier sont zingués
- Le système est livré en option avec une bande d'isolation périphérique pour isoler le périmètre du plafond des structures environnantes



EXIGENCES DE CONCEPTION

- Poids et composition du plafond supporté (détermine le type de suspente)
- Poids et emplacement des supports de tous les éléments suspendus au plafond

*Anciennement connu sous le nom de CDM-QRC



1. Mur
2. Placoplâtre ou revêtements secs
3. Stravilink QRC

CLAUSE DE NON-RESPONSABILITÉ

Les présentes informations sont, à notre connaissance, exactes au moment de leur publication. Les informations et recommandations fournies sont basées sur des essais reconnus par l'industrie et sur l'utilisation antérieure du produit. Elles sont destinées à décrire les capacités et les performances générales de nos produits et ne garantissent aucunement leur adéquation à un projet particulier. Nous nous réservons le droit de modifier les produits, leurs performances et les données sans préavis. Ce document remplace toutes les informations fournies avant sa publication.