

## Stravibase Fix Productfiche



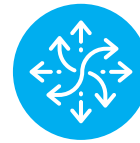
Eenvoudige  
installatie



Duurzaam  
& Performant



Horizontale  
& Verticale  
Installatie



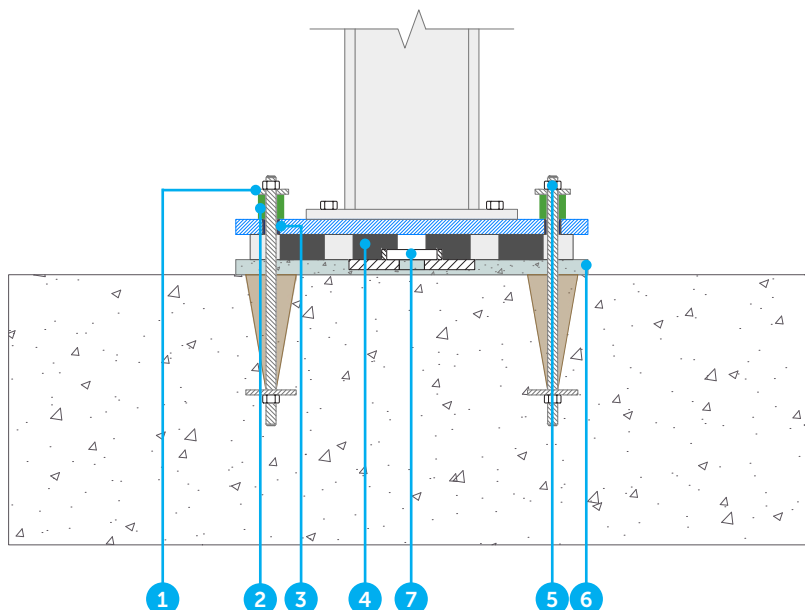
Compatibel met  
stalen, houten en  
betonnen constructies

Stravibase Fix is een structurele elastische bevestiging, ontworpen om resonantiefrequenties tussen 4 Hz en 20 Hz te behalen.

Stravibase Fix zorgt voor een totale trillingsisolatie en akoestische ont koppeling van de boutverbindingen van de belangrijkste structurele elementen van een gebouw (kolommen, balken, muren, enz.) en kan verticaal of horizontaal worden toegepast.

Stravibase Fix bestaat uit:

- **Stabilisatorkop:** het doel is om de voorspanning gelijkmatig op de stabilisator aan te brengen.
- **Stabilisator:** de stabilisator is een rubberen pad (meestal ringvormig of vierkant) dat bij elke bevestigingsbout of -draadstang wordt voorzien teneinde een akoestische kortsluiting te vermijden via deze structurele elementen.
- **Isolatiehuls:** de isolatiehuls is een soepele ring of bus die in de gaten van de voetplaat wordt aangebracht om op die wijze elk zijdelings hard contact te vermijden tussen de bevestigingen en de voetplaat.
- **Isolator:** de isolator is ontworpen om aan de akoestische vereisten te voldoen. De isolator kan zowel Stravibase SEB, Stravibase VHS of Stravibase Spring zijn. Raadpleeg voor meer informatie hun respectievelijke productfiches.



1. Stabilisatorkop
2. Stabilisator
3. Isolatiehuls
4. Isolator (Stravibase SEB)
5. Bevestigingsbouten of draadstangen (met moer)
6. Mortel voor het egaliseren van het contactoppervlak
7. Failsafes (optioneel)



## ONTWERPVEREISTEN

Voor elk project zal de dienst engineering van CDM Stravitec u helpen de optimale Stravibase Fix-oplossing te vinden om te voldoen aan de vereiste akoestische prestaties alsook om de statische en dynamische belastingen te kunnen opnemen. Daarvoor heeft ons team nodig:

- De vereisten inzake resonantiefrequentie
- De effectieve verticale belastingen (zowel permanent als variabel) en de effectieve horizontale belastingen (wind, seismisch, gronddruk, etc.) per steunpunt;
- Incidentele belastingen voor stabiliteitscontroles;
- Contactoppervlak van elk steunpunt;
- Plaats van eventuele bevestigingsbouten of draadstangen;

### Opmerking:

Alle elastomeren van CDM Stravitec zijn ontworpen volgens de principes van EN1337-3 en BS6177. EN 1337-3: Structurele lagers - Deel 3: Elastomere lagers. BS6177: Gids voor selectie en gebruik van elastomeerlagers voor trillingsisolatie van gebouwen.



## EXTRA FEATURES

Afhankelijk van de behoeften van de toekomstige gebruikers van het gebouw en het beoogde gebruik ervan kan het projectontwerpteam aanvullende architecturale en structurele ontwerpoverwegingen vereisen.

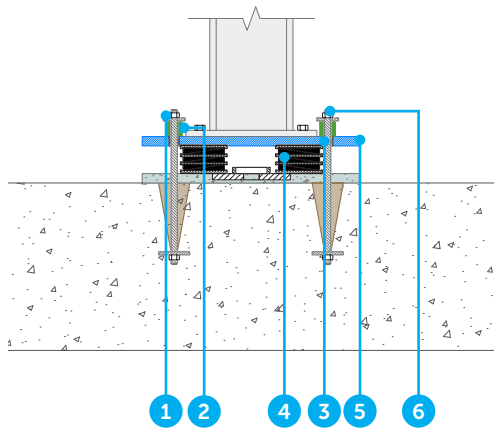
CDM Stravitec zal het ontwerpteam ondersteunen bij het integreren van alle mogelijke extra functies in de Building Base Isolation-oplossingen (failsafes, shear keys, enz.); met als doel de integriteit en duurzaamheid van de oplossingen te behouden zonder de akoestische prestaties van de steunen in gevaar te brengen.

Opmerkingen:

- Stravibase Fix wordt aanbevolen voor de meeste geïsoleerde staal-op-staal verbindingen om akoestische bruggen tussen de bevestigingsbouten en de geïsoleerde gebouwdelen te vermijden.
- Stravibase Fix maakt het mogelijk om opwaartse krachten op te vangen. De uiteindelijke opwaartse verplaatsing van kolommen en andere structurele elementen als gevolg van wind of aardbevingen kan worden beperkt door een vooraf bepaalde voorspanning toe te passen.
- Alle elastomeren van CDM Stravitec zijn ontworpen volgens de principes van EN1337-3 en BS6177.
- Voor meer informatie over de isolatoren verwijzen wij u door naar de productfiches van Stravibase VHS, Stravibase SEB en Stravibase Spring.

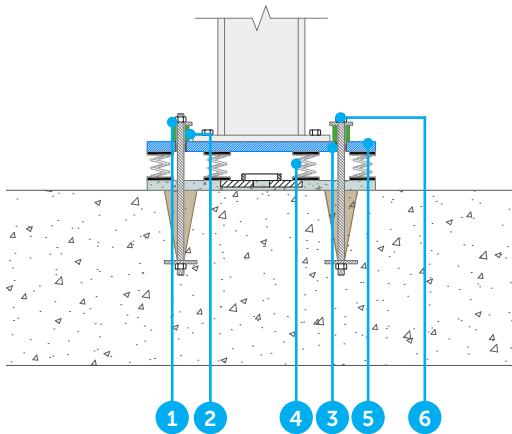


## TYPISCHE MONTAGE



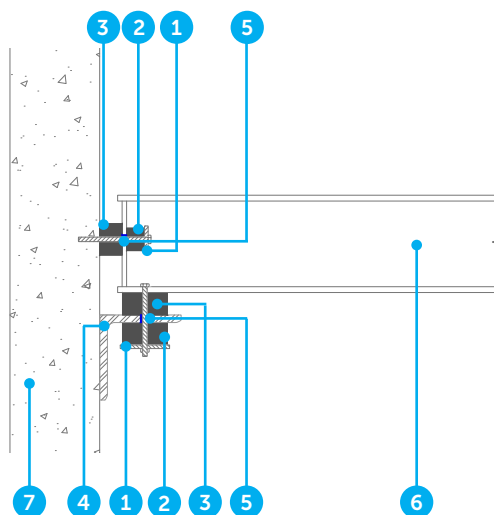
### Stravibase Fix met Stravibase VHS

1. Stabilisatorkop
2. Stabilisator
3. Isolatiehuls
4. Isolator (Stravibase VHS)
5. Topplaat
6. Bevestigingsbouten



### Stravibase Fix met Stravibase Spring

1. Stabilisatorkop
2. Stabilisator
3. Isolatiehuls
4. Isolator (Stravibase Spring)
5. Topplaat
6. Bevestigingsbouten



### Verticale en horizontale toepassing

1. Stabilisatorkoppen
2. Stabilisatoren
3. Isolatoren
4. L-profiel
5. Isolatiehulzen
6. Stalen kolom
7. Betonnen kolom of wand

## DISCLAIMER

Deze informatie is naar ons beste weten op het moment van publicatie accuraat. De verstrekte informatie, gegevens en aanbevelingen zijn gebaseerd op in de industrie aanvaarde tests en eerder productgebruik. Het is bedoeld als een beschrijving van de algemene mogelijkheden en prestaties van onze producten en onderschrijft niet de toepasbaarheid voor een bepaald project. Wij behouden ons het recht voor om producten, prestaties en gegevens zonder voorafgaande kennisgeving te wijzigen. Dit document vervangt alle informatie die voorafgaand aan de publicatie hiervan is verstrekt.