

Stravilink PHS-S




Installatiehandleiding

Installation Tools and Components

- Markeer stift
- Rolmeter
- Kruislijnlasers (optioneel)
- Krijtlijn met overbrengingsverhouding
- Boormachine
- Batterijschroevendraaier
- Handcirkelzaag en/of decoupeerzaag
- Persoonlijke beschermingsmiddelen (PBM)

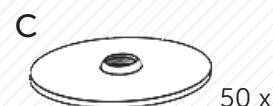
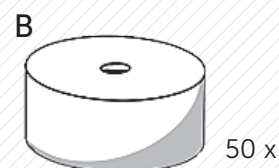
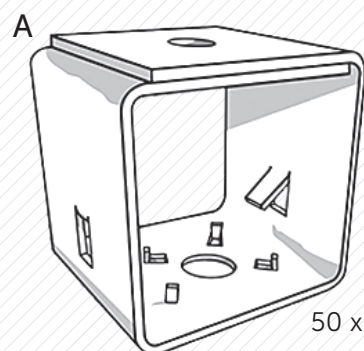
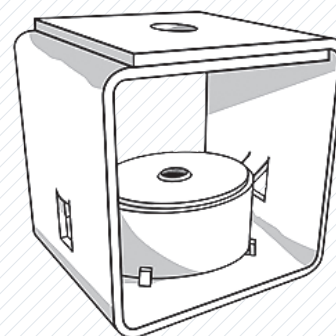
Description

De akoestische ophangbeugels uit elastomeer Stravilink PHS-S zijn ontworpen ter ondersteuning van verlaagde plafond- en wandsystemen en voor het ontkoppelen van zware apparatuur of leidingwerk.

Stravilink PHS-S-150		10 → 20 kg
Stravilink PHS-S-350		20 → 45 kg
Stravilink PHS-S-600		40 → 90 kg



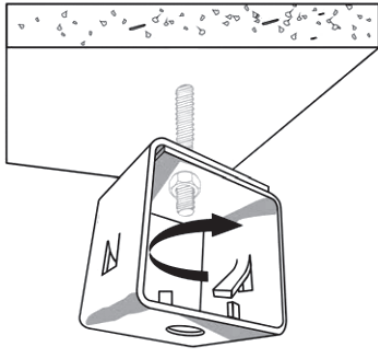
Geleverd zonder bevestigingen • Gebruik apparaten die geschikt zijn voor het type wand en de belasting • Ontkoppeling van de perimeter te voorzien voor plafond/wandophanging • Verdeling van de hangers volgens bovenstaand belastbaarheidsbereik en volgens de instructies van de leverancier van het wandstelsel • Voor meer info zie: www.cdm-stravitec.com



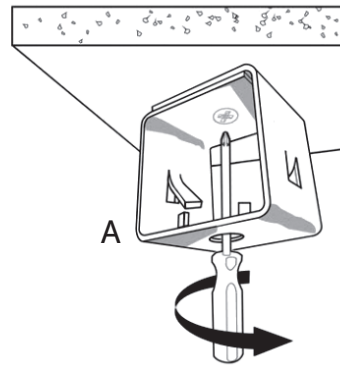
1

Gebruik bevestigingsmiddelen die geschikt zijn voor het soort wandmateriaal en de belasting.

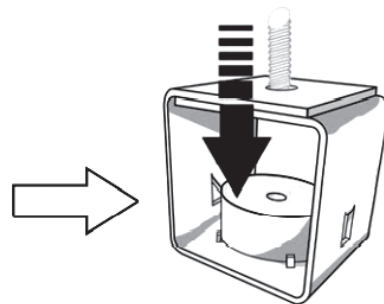
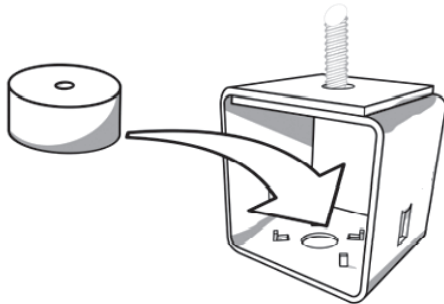
Configuratie I



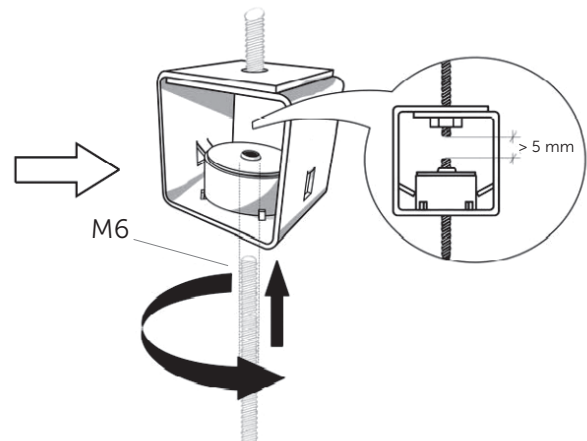
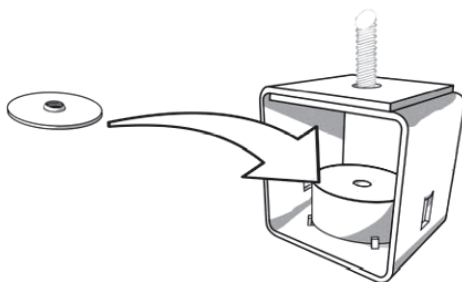
Configuratie II



2



3



DISCLAIMER

Deze informatie is naar ons beste weten op het moment van publicatie accuraat. De verstrekte informatie, gegevens en aanbevelingen zijn gebaseerd op in de industrie aanvaarde tests en eerder productgebruik. Het is bedoeld als een beschrijving van de algemene mogelijkheden en prestaties van onze producten en onderschrijft niet de toepasbaarheid voor een bepaald project. Wij behouden ons het recht voor om producten, prestaties en gegevens zonder voorafgaande kennisgeving te wijzigen. Dit document vervangt alle informatie die voorafgaand aan de publicatie hiervan is verstrekt.