

Stravilink CC60

Installatiehandleiding


Installatiegereedschap en onderdelen

- Markeer stift
- Rolmeter
- Kruislijnlaser
- Krijtlijn met overbrengingsverhouding
- Boormachine
- Batterijschroevendraaier
- Persoonlijke beschermingsmiddelen (PBM)

Description

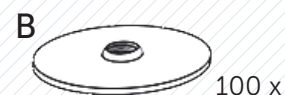
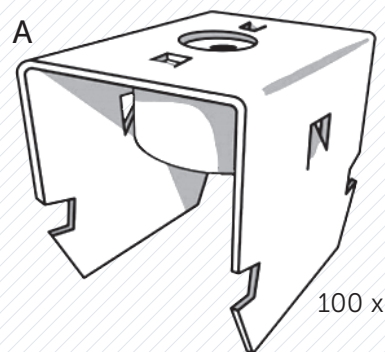
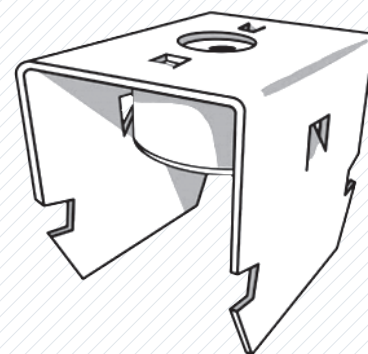
De elastomeer akoestische ophangbeugels Stravilink CC60 zijn ontworpen om akoestische plafonds op te hangen met behulp van het 60 mm standaard profiel (of CDM Stravitec GK1-profiel), waardoor de luchtisolatieprestaties verbeteren.

Stravilink CC60-150  10 → 20 kg

Stravilink CC60-350  20 → 45 kg

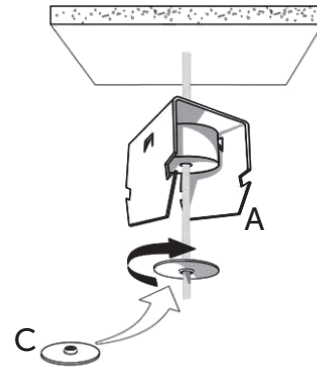
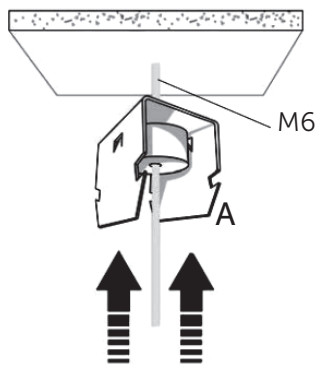


Geleverd zonder bevestigingen • Gebruik apparaten die geschikt zijn voor het type wand en de belasting • Ontkoppeling van de perimeter te voorzien voor plafond/wandophanging • Verdeling van de hangers volgens bovenstaand belastbaarheidsbereik en volgens de instructies van de leverancier van het wandstelsel • Voor meer info zie: www.cdm-stravitec.com

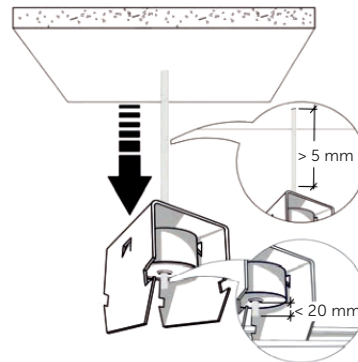
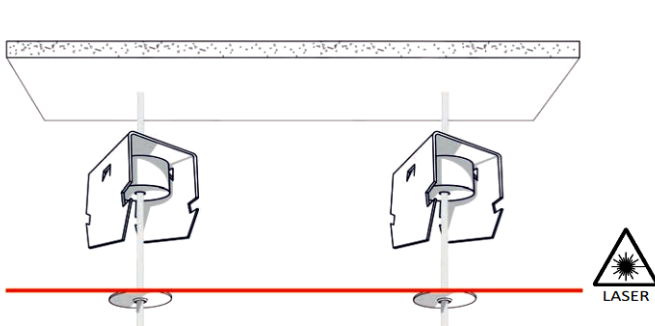


1

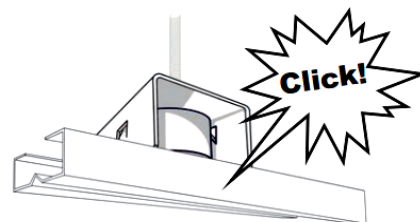
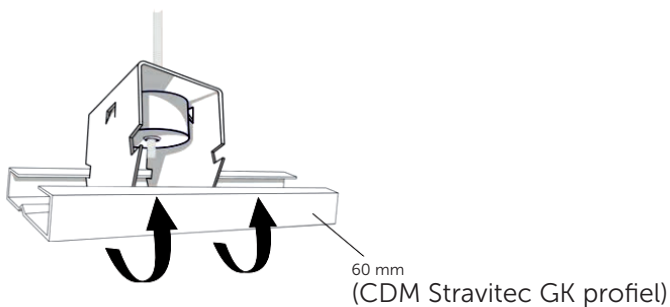
Gebruik bevestigingsmiddelen die geschikt zijn voor het soort wandmateriaal en de belasting.



2



3



DISCLAIMER

Deze informatie is naar ons beste weten op het moment van publicatie accuraat. De verstrekte informatie, gegevens en aanbevelingen zijn gebaseerd op in de industrie aanvaarde tests en eerder productgebruik. Het is bedoeld als een beschrijving van de algemene mogelijkheden en prestaties van onze producten en onderschrijft niet de toepasbaarheid voor een bepaald project. Wij behouden ons het recht voor om producten, prestaties en gegevens zonder voorafgaande kennisgeving te wijzigen. Dit document vervangt alle informatie die voorafgaand aan de publicatie hiervan is verstrekt.