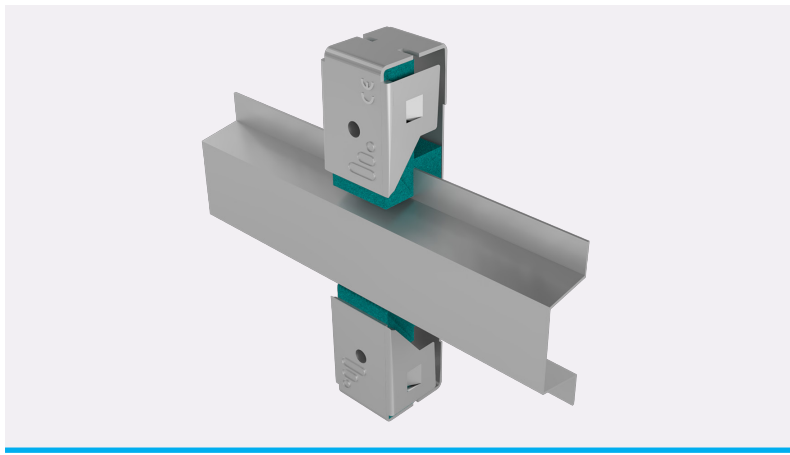


Stravilink QRW^{*}

Productfiche



Stravilink QRW is een elastische wandbeugel voor de akoestische ont koppeling van voorzetwanden in gipskarton teneinde hoge prestaties te bekomen met betrekking tot geluidsisolatie. Deze trillingsdemper bestaat uit een combinatie van elementen in galvastaal en polyurethaanschuim, en wordt bevestigd aan de structurele wand via twee schroeven. De trillingsdemper is bedoeld om gebruikt te worden met de standaard galvastalen omega-profielen die horizontaal worden gemonteerd en die als basis dienen voor de gipskartonplaten.



SYSTEEMKENMERKEN

- Kostenbesparend
- Snel en eenvoudig te installeren
- Profielen worden mechanisch aan de muur bevestigd, zodat het muurprofiel niet kan ontsnappen via een elastische inklemming
- Stalen elementen zijn verzinkt
- Het systeem wordt optioneel geleverd met een elastische strip om de gipskartonplaten onderaan, zijdelings en bovenaan te ont koppelen van de vaste structuur



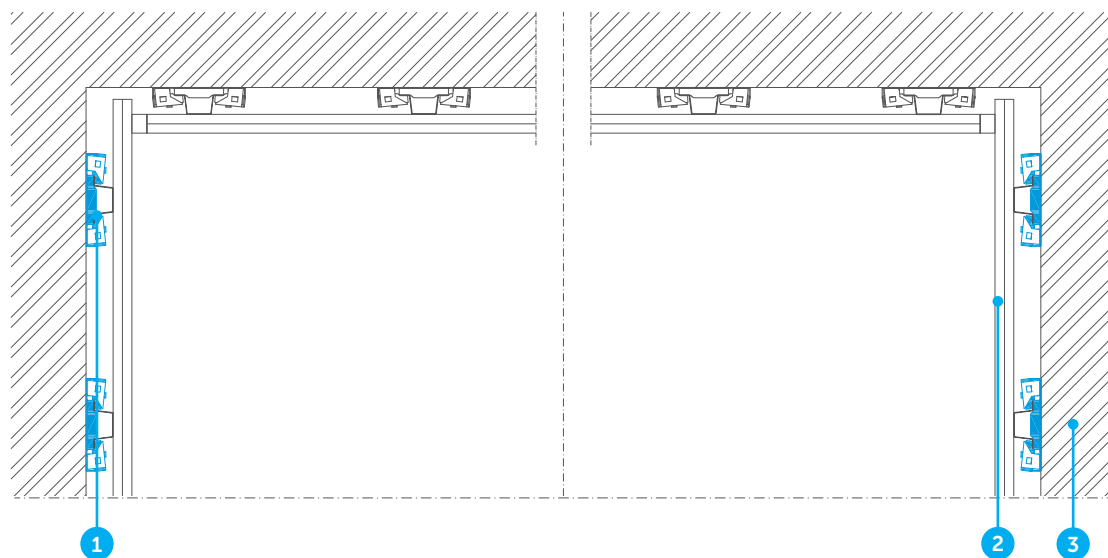
ONTWERPVEREISTEN

- Het gewicht, de afmetingen en de precieze opbouw van de voorzetwand, teneinde het aantal beugels te bepalen
- Het gewicht en de steunpunten van alle voorwerpen die aan de muur worden opgehangen (bijv. televisieschermen)

^{*}Voorheen gekend als CDM-QRW



TYPISCHE MONTAGE



1. Stravilink QRW
2. Gipskartonplaten of een andere droge beplating met optionele dempingslaag
3. Muur

DISCLAIMER

Deze informatie is naar ons beste weten op het moment van publicatie accuraat. De verstrekte informatie, gegevens en aanbevelingen zijn gebaseerd op in de industrie aanvaarde tests en eerder productgebruik. Het is bedoeld als een beschrijving van de algemene mogelijkheden en prestaties van onze producten en onderschrijft niet de toepasbaarheid voor een bepaald project. Wij behouden ons het recht voor om producten, prestaties en gegevens zonder voorafgaande kennisgeving te wijzigen. Dit document vervangt alle informatie die voorafgaand aan de publicatie hiervan is verstrekt.