

# Stravimech ElevatorFix<sup>\*</sup>

## Fiche technique



Stravimech ElevatorFix est un système d'isolation de rail de guidage d'ascenseur conçu pour minimiser la quantité de vibrations et de bruits de structure transmis par un ascenseur ou un monte-charge.



### PRINCIPAUX AVANTAGES

- Peut être adapté à n'importe quelle méthode de fixation du rail de guidage
- Offre une atténuation d'environ 10 dB par rapport aux méthodes de fixation traditionnelles
- Minimise le mouvement différentiel du rail dû aux forces dynamiques



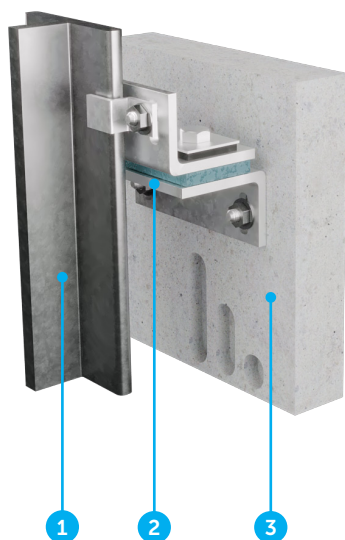
### EXIGENCES DE CONCEPTION

- Conception de la fixation du rail de guidage
- Forces statiques et dynamiques appliquées par l'ascenseur aux fixations
- Mouvement différentiel maximal autorisé des fixations dans chaque direction
- Critères de performance requis pour l'isolation des vibrations ou la réduction du bruit de structure

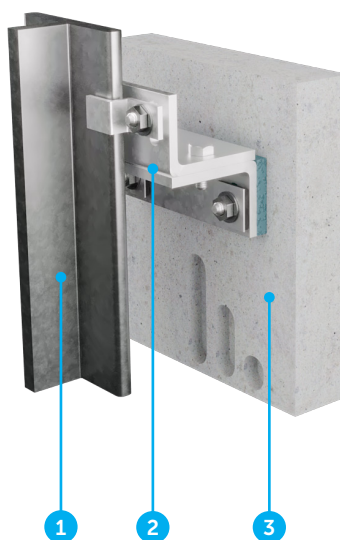
\*Anciennement connu sous le nom de CDM-ELEVATOR-FIX



Stravimech ElevatorFix Type 1



Stravimech ElevatorFix Type 2



1. Rail de guidage d'ascenseur
2. Stravimech ElevatorFix
3. Cage d'ascenseur

## CLAUSE DE NON-RESPONSABILITÉ

Les présentes informations sont, à notre connaissance, exactes au moment de leur publication. Les informations et recommandations fournies sont basées sur des essais reconnus par l'industrie et sur l'utilisation antérieure du produit. Elles sont destinées à décrire les capacités et les performances générales de nos produits et ne garantissent aucunement leur adéquation à un projet particulier. Nous nous réservons le droit de modifier les produits, leurs performances et les données sans préavis. Ce document remplace toutes les informations fournies avant sa publication.